

KAPITEL 1 ORGANISATION

Version 18.03.2025

INHALTSVERZEICHNIS:

	Seite
§ 1 LIZENZEN	<u>2</u>
§ 2 FAHRERKATEGORIEN	<u>6</u>
§ 3 VEREINSWECHSEL	<u>11</u>
§ 4 AUSLANDSSTARTS/GRENZVERKEHR	<u>12</u>
§ 5 KOMMISSARE	<u>14</u>
§ 6 RENNLEITER/RENNLEITUNG	<u>16</u>
§ 7 BETREUER/SPORTLICHER LEITER	<u>18</u>
§ 8 VERANSTALTER	<u>20</u>
§ 9 PREISE	<u>22</u>
§ 10 NENNUNGEN	<u>23</u>
§ 11 BEKLEIDUNG/AUSRÜSTUNG	<u>24</u>
§ 12 FAHRERKENNUNGEN	<u>28</u>
§ 13 RÄDER/MATERIAL	<u>29</u>
§ 14 SICHERHEIT	<u>40</u>
§ 15 WETTEN und SPONSORING	<u>41</u>

§ 1 LIZENZEN

- 1.1.01 Die Lizenz ist ein Ausweis, mit dem der Inhaber seine Verpflichtung bestätigt, die Statuten und Reglements zu beachten und die ihm die Teilnahme an vom ÖRV bzw. der UCI genehmigten Radrennen gestattet. Mit dem Lösen einer ÖRV-Lizenz erwirbt der Inhaber/die Inhaberin den Status eines außerordentlichen ÖRV-Mitglieds.
- 1.1.02 Jeder Teilnehmer an einer vom Österreichischen-Radsport-Verband kontrollierten Radsportveranstaltung muss im Besitz einer gültigen Radsportlizenz für das laufende Sportjahr sein, entsprechend seinen Aktivitäten.
- 1.1.03 Die Lizenz für das laufende Sportjahr wird von jenem nationalen Verband ausgestellt, dessen Land der Antragsteller als Hauptwohnsitz gewählt hat. Bis zum Ablauf der Lizenz bleibt er diesem nationalen Verband angeschlossen.
- 1.1.04 Eine Lizenz benötigen:
- a) Wettkampfsportler (Frauen oder Herren aller Disziplinen und Kategorien)
 - b) Sportliche Leiter
 - c) Mannschaftsbetreuer
 - d) Trainer
 - e) Motorrad-Kommissare / Schrittmacher
 - f) Arzt / Sanitäter
 - g) Mechaniker
 - h) Kommissare (alle Klassen, Zeitnehmer)
 - i) Organisationsleiter
 - j) Zielfilm
 - k) Sprecher (Radio-Tour)
 - l) Sprecher (Start- Zielbereich)
 - m) Chauffeure
- 1.1.05 Der Lizenzantrag der Funktionär:innen ist mittels elektronischem Lizenzportal des ÖRV zu stellen, bedarf der Zustimmung/Freigabe des zuständigen Landesradsportverbandes (LRV) und weiters der Zustimmung/Freigabe des Österreichischen- Radsport-Verbandes (ÖRV).
- 1.1.06 Lizenzen für Wettkampfsportler:innen (aller Disziplinen) sind mittels elektronischem Lizenzportal des ÖRV zu beantragen und bedürfen der Zustimmung des zuständigen Vereins und/oder des UCI-Teams. Weiters sind im Antragsformular zu bestätigen:
- a) die vorgeschriebene Mindestversicherung (Unfall- und Haftpflicht)
 - b) die ärztliche Bestätigung über die Sporttauglichkeit (nicht älter als 6 Monate)
 - c) Verpflichtungserklärung
 - d) Schiedsvereinbarung
 - e) Datenschutz-Einwilligungserklärung
- Dem Lizenzantrag ist ein Portraitfoto (max. 6 Monate alt, auch digital) beizuschließen.
- 1.1.07 Nachwuchslizenzen (U9-U17) können ab jener Saison beantragt werden, in der das 7. oder 8. Lebensjahr vollendet wird.
- Straßenrennen, welche auf nicht zur Gänze für den Verkehr gesperrten Strecken stattfinden, erfordern gegebenenfalls die Absolvierung einer freiwilligen Radfahrprüfung. Auf Strecken, die zur Gänze für den Verkehr gesperrt sind, ist die Teilnahme auch ohne Fahrradprüfung möglich.

1.1.08 Bei erstmaliger Einreichung ist eine Kopie des Staatsbürgerschaftsnachweises (oder eines amtlichen Lichtbildausweises) beizubringen (bei Jugendlichen unter 16 Jahren auch die Einwilligung der Erziehungsberechtigten zur Ausübung des Radsports).

1.1.09 Lizenzen sind nicht übertragbar und werden bei Missbrauch entzogen. Die vom ÖRV erteilte Lizenz berechtigt zum Start bei Bewerben im In- und Ausland.

Über die Erteilung oder Nichterteilung einer Lizenz entscheidet ausschließlich der ÖRV bzw. die UCI.

1.1.10 Lizenzierte Fahrer dürfen nur in den für sie bestimmten Kategorien starten. Ein gemeinsamer Start von lizenzierten und unlizenzierten Fahrern ist verboten. Ausnahmeregelungen oder Änderungen werden durch den ÖRV bekanntgegeben.

1.1.11 Teilnahme an Touristikveranstaltungen (Cycling for all) bzw. nicht ÖRV genehmigten Rennen:

Das Teilnahmeverbot gilt für nachfolgend angeführte Lizenzkategorien:

Elite (WE, ME), U23 (WU, MU)	Straße und MTB
MU13, MU15, MU17, Junioren (MJ)	Straße und MTB
Nationalkader, UCI-Teamfahrer (ME)	Straße und MTB
WU13, WU15, WU17, Juniorinnen (WJ)	Straße und MTB
Nationalkader-, UCI-Teamfahrerinnen (WE)	Straße und MTB

Grundsätzlich dürfen Fahrer:innen oben angeführter Lizenzkategorien nur an Veranstaltungen teilnehmen, die von einem der UCI angehörigen nationalen Verband genehmigt sind. In Anlehnung an das geltende UCI-Reglement ist jedoch der Start bei drei unangemeldeten touristischen Veranstaltungen frei.

Grundsätzlich nicht vom Teilnahmeverbot betroffen sind nachfolgend angeführte Lizenzkategorien:

Amateurlizenz	Straße und MTB
Masterlizenz	Straße und MTB

1.1.12 Bei Adressen- oder Namensänderung (Heirat) ist jeder Lizenznehmer verpflichtet, dem Sekretariat des ÖRV hiervon sofort Mitteilung zu machen und die Lizenz zur Änderung an das ÖRV-Sekretariat zu senden.

1.1.13 Die Fahrerlizenzen müssen bei der Lizenzkontrolle vorgelegt werden. Bei vergessener Lizenz muss ein Bußgeld in der jeweiligen vom ÖRV vorgegebenen Höhe bezahlt und der vom ÖRV aufgelegte Vordruck unterschrieben werden.

1.1.14 Bei Fahrern von UCI World Teams, UCI Professional Continental Teams und UCI Continental Teams, kann die Lizenzkontrolle ab dem 1. April des jeweiligen Sportjahres durch eine schriftliche Erklärung des sportlichen Leiters, die die Namen der startenden Fahrer enthält, ersetzt werden.

Das Kommissärskollegium hat jedoch immer das Recht zu verlangen, dass der Fahrer persönlich mit seiner Lizenz und gegebenenfalls einem anderen amtl. Ausweis mit Lichtbild erscheint.

LIZENZFARBE

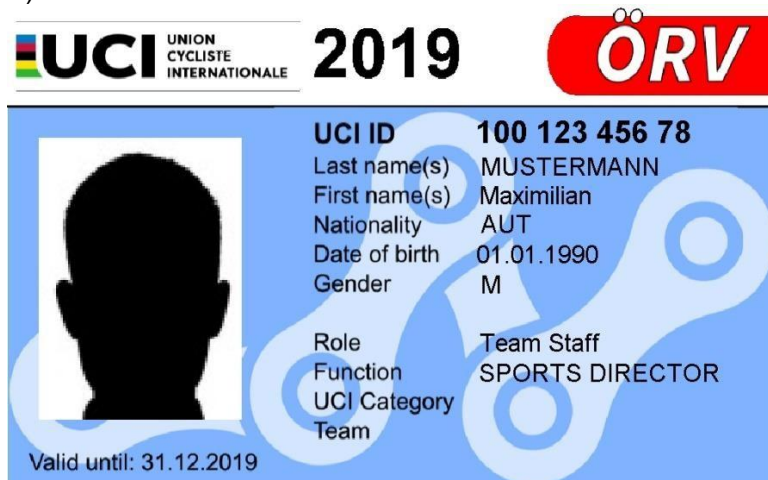
1.1.15 Die Farbe der Lizenzen entspricht folgender Reihenfolge:

2023 – grün	2024 - blau	2025 – rot	2026 – weiß	2027 – gelb
-------------	-------------	------------	-------------	-------------

1.1.16 Die Lizenz wird auf einer Karte im Format einer Kreditkarte erstellt. Sie muss die folgenden Angaben enthalten:

1.1.17 MUSTERLIZENZ

a) Vorderseite der Lizenz:



b) Rückseite der Lizenz:



Nationalverbände können elektronische Lizenzen (d.h. Smartphone-kompatibel) anstelle von „Materiallizenzen“ ausstellen. Elektronische Lizenzen müssen das oben angeführte Lizenzformat aufweisen.

Die nationalen Verbände sind dafür verantwortlich, die Gültigkeit elektronischer Lizenzen und jeden Sicherheitsaspekt gemäß den geltenden Gesetzen sicherzustellen

ÖRV BIKE-CARD (BC) -> Cycling Austria Member Card

- 1.1.18 Mit dem Lösen einer Cycling Austria Member Card (siehe <https://portal.cyclingaustria.at>) erwirbt der/die Inhaber:in den Status eines außerordentlichen ÖRV-Mitglieds.
- 1.1.19 Die Cycling Austria Member Card beinhalten einen Versicherungsschutz für Radfahrer:innen, E-Biker:innen und Hobbyradsportler:innen basierend auf österreichischem Recht.
- 1.1.20 Versicherungsschutz der Cycling Austria Member Card (weltweite Geltung, ausgenommen Staaten mit angloamerikanischem Recht) besteht bei radsportlichen Aktivitäten inklusive aller Radbewerbe (auch MTB-Downhill u. ä.) mit Zeitnahme, wie z. B. Radmarathons, Unlizenzierten-Rennen, Amateur-Rennen, Kinder-Bewerbe etc. Ausgenommen von diesem Versicherungsschutz sind lizenzpflichtige Rennen.
- 1.1.21 Die Cycling Austria Member Card ersetzt somit nicht die ordentlichen ÖRV-Lizenzen der verschiedenen Kategorien und Sparten.
- 1.1.22 Der Erwerb einer Cycling Austria Member Card ist ~~nicht~~ an einen Wohnsitz in Österreich gebunden.
- 1.1.23 Mit der Teilnahme an Rennen unter ÖRV-Reglement (z.B. Rennen der Amateurrkategorie) unterwirft sich der/die Inhaber:in der Cycling Austria Member Card den Bestimmungen des Anti-Doping-Bundesgesetzes 2021 (<https://www.nada.at/files/doc/Gesetze/Anti-Doping-Bundesgesetz-2021.pdf>).
- 1.1.24 Die Cycling Austria Member Card wird grundsätzlich online über das Cycling Austria Portal <https://portal.cyclingaustria.at> gelöst.
- 1.1.25 Nachfolgend angeführt sind jene Kategorien, in denen Sportler:innen bei nationalen Rennen mit einer Cycling Austria Member Card an den Start gehen dürfen:
- Jugendliche (männlich + weiblich), die den Jahrgang für die Kategorien MU9-MU17 bzw. WU9-WU17 haben
 - Sportler (männlich + weiblich) im Alter von 19 Jahren oder älter, die in der Kategorie Amateure (AM bzw. AF) an den Start gehen.
- 1.1.26 Für Fahrer:innen mit einer Cycling Austria Member Card werden allfällige Regelungen hinsichtlich der Übersetzungslimits und Bekleidungsvorschriften aufgehoben.
- 1.1.27 Für die Teilnahme an einem Radrennen in den Amateur-Kategorien (AM, AF) mit einer Cycling Austria Member Card gilt der Artikel 1.2.11 lit. b) bzw. 1.2.28 lit b). Mit Ausnahmegenehmigung des ÖRV kann ein Veranstalter in seiner Ausschreibung auch eine altersmäßige Zuordnung der Cycling Austria Member Card-Fahrer:innen zu einzelnen ÖRV-Masterkategorien (MM+MW) vornehmen.
- 1.1.28 Im Regelfall ist die Teilnahme an Österreichischen Meisterschaften sowie an Rennen mit Sonderstatus mit der Cycling Austria Member Card nicht gestattet. Ausnahmen (wie zB im Straßenradsport ÖRV-Amateur- und Master-Cups, ÖM-Ultra, etc.) können durch den ÖRV-Sportausschuss erteilt werden. Wertungsmodalitäten sind in den betreffenden Veranstaltungs- bzw. Cup- oder Liga-Ausschreibungen zu behandeln.

§ 2 FAHRERKATEGORIEN (Straße, Bahn und Cross)

1.2.01 Die Kategorien der Fahrer werden nach dem Alter der Aktiven festgelegt. Diese wird dadurch ermittelt, dass das Geburtsjahr des Aktiven von der aktuellen Jahreszahl abgezogen wird.

MÄNNER

1.2.02 **MU9** (Burschen U9)
Diese Kategorie umfasst Fahrer im Alter von 7 und 8 Jahren.

1.2.03 **MU11** (Burschen U11)
Diese Kategorie umfasst Fahrer im Alter von 9 und 10 Jahren.

Zusätzliche Startberechtigung: Ist kein Rennen für U11 ausgeschrieben, können Zweitjährige mit absolvierter Radfahrprüfung bei MU13 starten.

Für die unter 1.2.02 und 1.2.03 angeführten Kategorien gelten keine Übersetzungslimits, ein Start ist sowohl mit MTB als auch Rennrad erlaubt.

1.2.04 **MU13** (Burschen U13)
Diese Kategorie umfasst Fahrer im Alter von 11 und 12 Jahren.

1.2.05 **MU15** (Burschen U15)
Diese Kategorie umfasst Fahrer im Alter von 13 und 14 Jahren.

1.2.06 **MU17** (Burschen U17)
Diese Kategorie umfasst Fahrer im Alter von 15 und 16 Jahren.

1.2.07 Für die vorgenannten Kategorien ist vom ÖRV ein Übersetzungslimit vorgeschrieben, siehe Anhang - 20.1.01 und 20.1.02

1.2.08 **MJ** (Männer Junioren)
Diese Kategorie umfasst Fahrer im Alter von 17 und 18 Jahren.

Ist bei einer nationalen Radsportveranstaltung kein eigenes Rennen für „Junioren (MJ)“ ausgeschrieben, so sind diese nur in den vom ÖRV-SPAU genehmigten Rennen startberechtigt.

1.2.09 **MU** (Männer U23)
Diese Kategorie umfasst die Fahrer im Alter von 19 bis 22 Jahren.

U23-Fahrer, welche nach mindestens 4 bestrittenen Rennen der aktuellen ÖRV-Rad- Bundesliga im letzten 1/5 der Gesamt-Einzelwertung platziert sind, können einen Antrag an den ÖRV-Sportausschuss um Startberechtigung bei Amateurrennen stellen.

1.2.10 **ME** (Männer Elite)
Diese Kategorie umfasst die Fahrer im Alter von 23 Jahren und älter.

1.2.11 **AM** (Männer Amateure)
Diese Kategorie umfasst die Fahrer im Alter von 19 Jahren und älter.

Zusätzliche Startberechtigungen:

- a) Sportler, die in den Rennsport einsteigen wollen und das oben angeführte Alterslimit erfüllen, können in der Kategorie Amateure (AM) mit einer ÖRV- BikeCard (BC) an den Start gehen.

- b) Eine Teilnahme mit der ÖRV-BikeCard ist nur dann möglich, wenn das Rennen ausschließlich für „Amateure“ (AM) ausgeschrieben ist - nicht bei einer Kombination von mehreren Kategorien.
- c) Amateuren (AM) ist es nicht gestattet, an (ME/MU) - Straßenrennen im Ausland teilzunehmen.
- d) Ist bei einer nationalen Radsportveranstaltung kein eigenes Rennen für Amateure (AM) ausgeschrieben, so können Fahrer dieser Kategorie in den Bewerbungen Kriterium, Bergrennen und Querfeldeinrennen bei der Kategorie ME/MU an den Start gehen.
- e) Ist bei einer nationalen Radsportveranstaltung kein eigenes Rennen für Amateure (AM) ausgeschrieben, so können Fahrer dieser Kategorie mit einer Ausnahmegenehmigung des ÖRV-Sportausschusses (Antrag an den SPAU mindestens 14 Tage vor dem beabsichtigten Renneinsatz) ab 01/08 der betreffenden Saison auch bei Straßenrennen der Kategorie ME/MU an den Start gehen.

1.2.12 Übertrittsbestimmungen:

- Ein Übertritt aus der Kategorie Amateure (AM) in die Kategorie ME bzw. MU während des Sportjahres ist möglich. Bis zum Ende des Sportjahres ist dann ein Start nur mehr in der Kategorie ME/MU möglich.
- Ein Übertritt aus der Kategorie ME bzw. MU in die Kategorie Amateure (AM) ist erst ab 01/07 der Folgesaison des aktuellen Sportjahres möglich. Ausgenommen davon sind Fahrer, welche im letzten Fünftel der abschließenden ÖRV-Rad- Bundesliga-Einzelwertung gelistet sind. Diese sind bereits ab 01/01 der Folgesaison in der Kategorie Amateure startberechtigt. In Ausnahmefällen kann der ÖRV-Sportausschuss nach erfolgtem Antrag eine sofortige Startgenehmigung aussprechen. Voraussetzung für eine Antragsstellung ist eine Platzierung im letzten 1/5 der aktuellen Rad- Bundesliga-Einzelwertung nach mindestens 4 bestrittenen Rad- Bundesliga- Rennen.

1.2.13 MM I-VI Männer Masters

Diese Kategorie umfasst die Fahrer im Alter von 40 Jahren und älter, die diesen Status wählen. Ein Fahrer, der eine Elite (ME)-Lizenz besitzt, darf den „Masters (MM I-VI)“- Status nicht wählen.

1.2.14 Klasseneinteilung und Startblöcke für die Kategorie „Masters (MM I-VIII)“:

Klasse (MM)	Alter/Jahre	STARTBLÖCKE		
		Straße/Kriterium	Quer	Andere
MM I / Masters I	35-49	1	1	1
MM II / Masters II	50-54	2	1	2
MM III / Masters III	55-59	2	1	2
MM IV / Masters IV	60-64	3	1	2
MM V / Masters V	65-69	3	1	2
MM VI / Masters VI	70 und älter	3	1	2

1.2.15 Ein Übertritt von der Kategorie „Elite (ME)“, in die Kategorie „Masters (MM I-VI+)“ nach Erreichung des Alters für die Kategorie „Masters (MM I-VI+)“ ist nicht zwingend.

1.2.16 Ist bei einer Radsportveranstaltung ein eigenes Rennen für die einzelnen Mastersklassen (MM I-VI) ausgeschrieben, kann die Nennung nur in der jeweiligen Mastersklasse (MM I-VI) abgegeben werden. Der Veranstalter KANN bei 8 oder weniger Startern die betreffenden Masterskategorien zusammenlegen. Dieses

Rennen findet dann zur späteren Startzeit statt, es sei denn, alle Starter sind bereits anwesend.

1.2.17 **Zusätzliche Startberechtigungen:**

- Ist bei einer nationalen Radsportveranstaltung kein eigenes Rennen für MM I (Masters I) ausgeschrieben, so können Fahrer dieser Kategorie in der Kategorie Amateure (AM) an den Start gehen, auch wenn ein gemeinsamer Start mit der Kategorie (MJ) Junioren erfolgt.
- Ausgenommen von dieser Regelung sind die „Österreichischen Amateurmeisterschaften“

FRAUEN

1.2.18 **WU9** (Mädchen U09)

Diese Kategorie umfasst Fahrerinnen im Alter von 7 und 8 Jahren

1.2.19 **WU11** (Mädchen U11)

Diese Kategorie umfasst Fahrerinnen im Alter von 9 und 10 Jahren

Zusätzliche Startberechtigung: Ist kein Rennen für WU11 ausgeschrieben, können Zweitjährige mit absolvierter Radfahrprüfung bei WU13 starten.

Für die unter 1.2.18 und 1.2.19 angeführten Kategorien gelten keine Übersetzungslimits, ein Start ist sowohl mit MTB als auch Rennrad erlaubt.

1.2.20 **WU13** (Mädchen U13)

Diese Kategorie umfasst Fahrerinnen im Alter von 11 und 12 Jahren. Wird immer gemeinsam mit der Kategorie U-13 männlich gestartet.

1.2.21 **WU15** (Mädchen U15)

Diese Kategorie umfasst Fahrerinnen im Alter von 13 und 14 Jahren. Wird immer gemeinsam mit der Kategorie U-13 männlich gestartet.

1.2.22 **WU17** (Mädchen U17)

Diese Kategorie umfasst Fahrerinnen im Alter von 15-16 Jahren.

1.2.23 Für die vorgenannten Kategorien ist vom ÖRV ein Übersetzungslimit vorgeschrieben, siehe Anhang - 20.1.01 und 20.1.02

1.2.24 **WJ** Juniorinnen

Diese Kategorie umfasst Fahrerinnen im Alter von 17 und 18 Jahren.

1.2.25 **WU** weiblich U23

Diese Kategorie umfasst die Fahrerinnen im Alter von 19-22 Jahren.

1.2.26 **WE** weiblich Elite

Diese Kategorie umfasst die Fahrerinnen im Alter ab 23 Jahren und älter. Bei der Österreichischen Meisterschaften Straße-Einzel und Einzelzeitfahren erfolgt auch eine Wertung WU.

1.2.27 **Zusätzliche Startberechtigungen (für alle Bewerbe):**

Ist für die Kategorie WU17, WJ, WU und WE kein eigenes Rennen ausgeschrieben gelten grundsätzlich mit Ausnahme der Nationalen Meisterschaften (ÖSTM/ÖM) nachfolgende Startmöglichkeiten:

WU17:

15 und 16 Jahre, dürfen in der Kategorie MU15 mit dem Übersetzungslimit von 7,63 m starten,

Juniorinnen:

dürfen in den Kategorien MU17, MJ und WE/WU ohne Übersetzungslimit starten,

Frauen-Elite:

ist kein eigenes Frauenrennen ausgeschrieben, so wird Ihnen ein Start in der Kategorie MU17 oder Junioren mit freier Übersetzung ermöglicht.

Frauen-Elite:

ist ein eigenes Frauenrennen mit eigenen Preisen ausgeschrieben und wird dieses zusammen mit den MU17 oder MJ gestartet, so besteht für die Frauen freie Übersetzungswahl.

1.2.28 AF (Amateure Frauen):

Diese Kategorie umfasst Fahrerinnen im Alter von 19 Jahren und älter.

Zusätzliche Startberechtigungen:

- a) Sportlerinnen, die in den Rennsport einsteigen wollen und das oben angeführte Alterslimit erfüllen, können in der Kategorie Amateure Frauen (AF) mit einer ÖRV BikeCard (BC) an den Start gehen.
- b) Eine Teilnahme mit der ÖRV-BikeCard ist nur dann möglich, wenn das Rennen ausschließlich für „Amateure Frauen“ (AF) ausgeschrieben ist - nicht bei einer Kombination von mehreren Kategorien.
- c) Amateure Frauen (AF) ist es nicht gestattet, an (WE/WU)-Straßenrennen im Ausland teilzunehmen.
- d) Ist bei einer nationalen Radsportveranstaltung kein eigenes Rennen für Amateure Frauen (AF) ausgeschrieben, so können Fahrerinnen dieser Kategorie mit einer Ausnahmegenehmigung des ÖRV-Sportausschusses (Antrag an den SPAU mindestens 14 Tage vor dem beabsichtigten Renneinsatz) ab 01/08 der betreffenden Saison bei Straßenrennen der Kategorie WE/WU an den Start gehen.
- e) Ist bei einer nationalen Radsportveranstaltung kein eigenes Rennen für Amateure Frauen (AF) ausgeschrieben, so können Fahrerinnen dieser Kategorie bei der Kategorie WM an den Start gehen.
- f) Ist bei einer nationalen Radsportveranstaltung kein eigenes Rennen für Amateure Frauen (AF) ausgeschrieben, so können Fahrerinnen dieser Kategorie bei der Kategorie MM IV-VI an den Start gehen.
- g) Ist bei einer nationalen Radsportveranstaltung Querfeldein kein eigenes Rennen für Amateure Frauen (AF) ausgeschrieben, so können Fahrerinnen dieser Kategorie bei der Kategorie WE/WU an den Start gehen.

1.2.29 Übertrittsbestimmungen:

Ein Übertritt aus der Kategorie Amateure (AF) in die Kategorie WE bzw. WU während des Sportjahres ist möglich. Bis zum Ende des Sportjahres ist dann ein Start nur mehr in der Kategorie WE/WU möglich.

Ein Übertritt aus der Kategorie WE bzw. WU in die Kategorie Amateure (AF) ist erst ab 01/07 der Folgesaison des aktuellen Sportjahres möglich. Ausgenommen davon sind Fahrerinnen, welche im letzten Fünftel der abschließenden ÖRV-Rad-Bundesliga-Einzelwertung gelistet sind. Diese sind bereits ab 01/01 der Folgesaison in der Kategorie Amateure (AF) startberechtigt. In Ausnahmefällen kann der ÖRV-Sportausschuss nach erfolgtem Antrag eine sofortige Startgenehmigung

aussprechen. Voraussetzung für eine Antragsstellung ist eine Platzierung im letzten 1/5 der aktuellen Rad-Bundesliga-Einzelwertung nach mindestens 4 bestrittenen Rad-Bundesliga-Rennen.

1.2.30 **WM Frauen Masters**

Diese Kategorie umfasst die Fahrerinnen im Alter von 30 Jahren und älter, die diesen Status wählen. Eine Fahrerinnen, die eine Elite(WE)-Lizenz besitzt, darf den „Master-Status“ nicht wählen.

1.2.31 Ein Übertritt von der Kategorie WE in die Kategorie WM nach Erreichung des Alters für die Kategorie WM ist nicht zwingend.

1.2.32 Ist bei einer Radsportveranstaltung ein eigenes Rennen für WM ausgeschrieben, kann die Nennung nur in der Kategorie WM abgegeben werden.

1.2.33 Ist bei einer nationalen Radsportveranstaltung kein eigenes Rennen für WM ausgeschrieben, so können Fahrerinnen dieser Kategorie bei der Kategorie MM IV-VI an den Start gehen.

1.2.34 **Paracycling**

Die Kategorienbezeichnung und Unterteilung werden nach dem Reglement des Österreichischen Behindertensportverbandes (ÖBSV) bzw. des Weltradsportverbandes UCI vorgenommen (siehe Kapitel - 16 Behindertenradsport).

1.2.35 **Trainingsrennen**

Wird eine Radsportveranstaltung als ÖRV-Trainingsrennen bezeichnet, ist eine Zusammenlegung mehrerer Kategorien möglich, sofern die Renndistanz und Renndauer der einzelnen Kategorien (gem. 2.3.08 ÖRV-Reglement) annähernd gleich sind.

GASTFAHRER

1.2.36 Ein Gastfahrer ist nicht österreichischer Nationalität. Er ist bei einem österreichischen Verein (Klub) angemeldet, startet bei Rennen im In- und Ausland im Vereinstrikot dieses Vereines (Klub). Bei der Aufnahme eines Gastfahrers hat der Verein (Klub) nachstehende Richtlinien zu befolgen:

- a) Es ist an den ÖRV ein Ansuchen zu richten, in dem um die Starterlaubnis des ausländischen Fahrers für den Verein (Klub) in Österreich und für das Ausland ersucht wird (für UCI gemeldete Teams nicht erforderlich);
- b) Das Ansuchen hat die persönlichen Daten (Namen, Geburtsdatum, Geburtsort, Wohnort, Nationalität, Fahrerkategorie) des Gastfahrers sowie die Auslandsstartgenehmigung seines nationalen Fachverbandes zu enthalten;
- c) Der Gastfahrer unterliegt bei einer Starterlaubnis dem ÖRV-Reglement.
- d) Die Starterlaubnis für einen Gastfahrer wird jeweils nur für die Dauer eines Jahres erteilt.
- e) Bekundet ein Verein (Klub) das Interesse, den/die Gastfahrer für eine weitere Saison zu verpflichten, so ist neuerlich die Genehmigung des ÖRV dafür einzuholen;
- f) Der Gastfahrer hat keine Start- bzw. Wertungsberechtigung bei Österreichischen Staatsmeisterschaften und Österreichischen Meisterschaften.
- g) Gastfahrern ohne Nationalität (Staatenlosen) wird die Lizenz direkt von der UCI ausgestellt.

VEREINS-/KLUB-TEAM

- 1.2.37 Bei nationalen Eintagesrennen ist die Anzahl der Fahrer eines österreichischen Vereins- bzw. Klub-Teams unbegrenzt.
- 1.2.38 Nachfolgend angeführt sind die Mannschaftsstrukturen für nationale und internationale Rennen:
- 4er-Struktur: mindestens 4 Rennfahrer
 - 5er-Struktur: mindestens 4, maximal 5 Rennfahrer
 - 6er-Struktur: mindestens 4, maximal 6 Rennfahrer
 - 7er-Struktur: mindestens 5, maximal 7 Rennfahrer
 - 8er-Struktur: mindestens 5, maximal 8 Rennfahrer (ausschließl. Grand Tours)

NATIONALTEAM

- 1.2.39 In dieser Teamstruktur dürfen nur Fahrer gleicher Nationalität an den Start gehen. Nationalteambekleidung ist erforderlich. Die eigene Mannschaft darf am Start sein.

MIXED-TEAM

- 1.2.40 Die Fahrer im Mixed-Team fahren in einheitlichen Trikots können aber unterschiedliche Hosen tragen. Die eigene Mannschaft darf nicht am Start sein. Der Fahrer braucht jedoch die Bestätigung seines nationalen Verbandes.
- In einem Mixed-Team dürfen keine Fahrer von einem „UCI WorldTeam“ sein!
(siehe UCI-Reglement)

AUSWAHLMANNSCHAFTEN MU

- 1.2.41 Diese Teamstruktur darf sich nur aus Fahrern österreichischer Nationalität der Kategorie MU zusammensetzen. Sie müssen mit einheitlichen Trikots an den Start gehen. Die Rennhose kann unterschiedlich sein. Die eigene Mannschaft darf am Start sein.

REGIONALTEAM

- 1.2.42 Diese Teamstruktur darf sich nur aus Fahrern österreichischer Nationalität in österreichischen Vereinen zusammensetzen. Die Fahrer in dieser Teamstruktur fahren in einheitlichen Trikots. Die eigene Mannschaft darf am Start sein.

§ 3 VEREINSWECHSEL

- 1.3.01 Der Vereinswechsel ist nur während der nachstehend angeführten Ab- bzw. Anmeldefrist möglich. Zum Vereinswechsel ist unbedingt die Freigabe des bisherigen Vereines notwendig.

ABMELDUNG

- 1.3.02 Die Abmeldung ist nur im Zeitraum vom 1. bis 31. Oktober möglich. Die Abmeldung ist schriftlich und die Übermittlung nachweislich an den Verein zu richten, eine Kopie hiervon ergeht an den ÖRV.

Die Lizenz bleibt jedoch bis 31. Dezember gültig. Damit ist der abgemeldete Fahrer für den in der Lizenz eingetragenen Verein noch startberechtigt.

Eine Werbung für einen anderen Verein ist in diesem Zeitraum jedoch verboten und kann mit einer Sperre laut Beschluss vom ÖRV-SPAU geahndet werden.

Nach der Abmeldung und erteilter Freigabe ist somit ein Start bei einem Rennen nur

mit dem Trikot des alten bzw. vorhergehenden Vereines oder mit neutraler Rennbekleidung gestattet!

ANMELDUNG

- 1.3.03 Ab 1.1. des folgenden Jahres

VEREINSWECHSEL WÄHREND DER SAISON

- 1.3.04 Unter besonderen Voraussetzungen kann auch ein einmaliger Vereinswechsel pro Saison außerhalb der oben angeführten Ab- bzw. Anmeldefrist erfolgen. Der Transfer des Fahrers ist nur dann zulässig, wenn eine schriftliche und umfassende Einigung zwischen den drei betroffenen Parteien - dem Fahrer, seinem derzeitigen Verein und dem neuen Verein oder des Teams zustande kommt und die Genehmigung des ÖRV erteilt wird.
- 1.3.05 Für UCI Continental bzw. Womens' Teams ist der Vereinswechsel während der Saison mit 1. Juni bis 25. Juni des laufenden Sportjahres festgelegt.

§ 4 AUSLANDSSTARTS, GRENZVERKEHR

- 1.4.01 Ungeachtet der Reglements und Bestimmungen ausländischer Radsport-Verbände und/oder der UCI benötigen österreichische Wettkampf-Lizenznehmer:innen für Starts im Ausland eine Auslandsstartgenehmigung des ÖRV. Diese muss mindestens 7 Werktage vor dem beabsichtigten Start beim ÖRV-Sportausschuss (SPAU) beantragt werden.
- 1.4.02 Eine ÖRV-Auslandsstartgenehmigung ist im Allgemeinen nicht erforderlich für
- Fahrer:innen mit ÖRV-Lizenz bei UCI-gemeldeten Teams
 - Fahrer:innen österreichischer Nationalteam-Entsendungen
 - Fahrer:innen mit ÖRV-Lizenz, die an nationalen Wettkämpfen in den unter 1.4.05 angeführten Staaten („Kleiner Grenzverkehr“) teilnehmen
- 1.4.03 Die Ausnahmeregelung unter 1.4.02 lit c) gilt nicht für Termine von österreichischen Meisterschaften und ÖRV-Rennserien (Cups, Ligabewerbe etc.) Auslandsstarts ohne Startgenehmigung durch den ÖRV sind verboten und unterliegen der Sanktionierung durch den ÖRV.

KLEINER GRENZVERKEHR

- 1.4.04 Unter „Kleinem Grenzverkehr“ versteht man den Start von ausländischen Radsportlern:innen der unter 1.4.05 angeführten Staaten in Österreich bzw. den Start von österreichischen Radsportlern:innen in den unter 1.4.05 angeführten Staaten.
- 1.4.05 Vorbehaltlich allfälliger Sonderbestimmungen (Cups, Ligabewerbe etc.) dürfen bei nationalen Rennen in Österreich Fahrer aus den angrenzenden Staaten (Ungarn, Slowenien, Italien, Liechtenstein, Schweiz, Deutschland, Tschechien, Slowakei) an den Start gehen.
- 1.4.06 Fahrer aus Staaten, die nicht an Österreich angrenzen, werden als ausländische Fahrer/Mannschaft bezeichnet, z.B.: Frankreich, Polen, Dänemark, Schweden, etc.

VERSICHERUNG

- 1.4.07 Ausländische lizenzierte Rennfahrer:innen müssen bei einem Start in Österreich einen internationalen Versicherungsschutz gemäß UCI-Reglement nachweisen können (gegebenenfalls durch eine Auslandsstartgenehmigung samt Versicherungsbestätigung des jeweiligen nationalen Verbandes).

- 1.4.08 Fahrer:innen die beim Österr. Radsport-Verband eine Lizenz gelöst haben und neben dem Stammverein einem ausländischen Verein/Team oder UCI-Team angehören, müssen einen internationalen Versicherungsschutz gemäß UCI-Reglement nachweisen können.

§ 5 KOMMISSARE (Straße, Bahn & Cyclo-Cross)

1.5.01 Derzeit werden folgende Kommissarsklassen im Österreichischen-Radsport-Verband (ÖRV) geführt:

Kommissarsbezeichnungen:	
(A) LRV-Kommissar	<i>Kommissare mit speziellen Ausbildungen</i>
(B) Rennleiter	(E) Motorrad-Kommissar
(C) Nationaler Kommissar	(F) Motorrad-Security
(D) Nationaler UCI-Kommissar	<i>Internationale Kommissare (UCI)</i>
	(G) Elite National Commissaire
	(H) International UCI-Commissaire

1.5.02 Der Nationale Verband (ÖRV), der zuständige Landes-Radsport-Verband oder der Veranstalter nominiert eine ausreichende Anzahl von Kommissaren, um die ordnungsgemäße Durchführung von Radrennen zu gewährleisten.

1.5.03 Die Kommissare müssen von der zuständigen Instanz (ÖRV/LRV) bestätigt werden und im Besitz einer gültigen Kommissars-Lizenz sein. Alle Kommissare müssen vor Ausstellung der Lizenz für das neue Sportjahr die „Online-Betreuerschulung“ auf der ÖRV-Homepage mit min. 90% Erfolg absolvieren.

1.5.04 Der Präsident der Jury muss vor jedem Wettbewerb die Lizenzen der Kommissare kontrollieren.

1.5.05 Ein Kommissar darf bei einem Rennen nicht gleichzeitig eine Funktion vor bzw. während des Rennens in der Organisation ausüben.

SCHULUNGEN

LRV-Kommissar

1.5.06 Die Ablegung einer Prüfung zum „LRV-Kommissar“ kann erst nach Vollendung des 18. Lebensjahres erfolgen.

Ein Ausbildungslehrgang zum „LRV-Kommissar“ kann nur von einem Landes-Radsportverband (LRV) bzw. dem Österreichischen-Radsport-Verband (ÖRV) ausgeschrieben und durchgeführt werden.

1.5.07 Als Schulungsleiter darf nur ein „Nationaler Kommissar“, ein „Nationaler UCI-Kommissar“, „Elite National Commissaire“ oder ein „International UCI-Commissaire“, der vom Österreichischen Radsport-Verband nominiert wurde, tätig sein!

1.5.08 Um eine Lizenz als „LRV-Kommissar“ zu erhalten, muss ein von den zuständigen LRVs ausgeschriebener Grundkurs von 15 Stunden mit einer abschließenden schriftlichen und mündlichen Prüfung absolviert werden.

Rennleiter

1.5.09 Für die Ablegung der Prüfung zum Rennleiter sind nachfolgend angeführte Voraussetzungen erforderlich:

- a) Ein erfolgreich abgelegter Kurs zum LRV-Kommissar
- b) Der Nachweis einer aktuellen LRV-Kommissars Lizenz des ÖRV
- c) Der Nachweis einer LRV-Kommissars Lizenz aus dem der Rennleiterausbildung vorangegangenen Sportjahr
- d) Vollendetes 20. Lebensjahr

Der Rennleiter-Ausbildungskurs wird ausschließlich durch den ÖRV ausgeschrieben und abgehalten. Schulungsleiter und allfällige Referenten werden durch den ÖRV nominiert.

Nationaler Kommissar

1.5.10 Für die Ablegung der Prüfung zum „Nationalen Kommissar“ sind nachfolgend angeführte Voraussetzungen erforderlich:

- a) ein erfolgreich abgelegter Kurs zum Rennleiter
- b) der Nachweis einer aktuellen Rennleiter-Lizenz vom ÖRV
- c) der Nachweis einer Rennleiter-Lizenz aus dem der Kommissarsausbildung vorangegangenen Sportjahr

1.5.11 Der Ausbildungskurs zum „Nationalen Kommissar“ wird ausschließlich durch den ÖRV ausgeschrieben und abgehalten. Schulungsleiter und allfällige Referenten werden durch den ÖRV nominiert.

Zusätzliche Ausbildungslehrgänge

1.5.12 Der Lehrgang für den „Motorrad-Kommissar“ und die Schulung für die „Motorrad - Security“ werden durch den ÖRV ausgeschrieben und abgehalten. Der Schulungsleiter und allfällige Referenten werden durch den ÖRV nominiert.

1.5.13 Um die Lizenzen: LRV-Kommissar, Rennleiter, Nationaler Kommissar, Nationaler UCI-Kommissar für die neue Sportsaison ausgestellt zu bekommen, müssen die vom ÖRV bzw. von den LRVs autorisierten Fortbildungskurse für die jeweiligen Kommissars-Kategorien besucht bzw. die allenfalls hierfür vorgeschriebenen Online-Tests absolviert werden.

Der Besuch eines Fortbildungslehrganges bzw. die Absolvierung eines Online-Tests kann durch den ÖRV bzw. den zuständigen LRV im Sinne der Sicherstellung eines aktuellen Ausbildungsstandes verpflichtend vorgeschrieben werden.

1.5.14 Werden an zwei hintereinander folgenden Jahren vorgeschriebene Fortbildungskurse nicht besucht oder verpflichtende Online-Tests nicht absolviert, kann eine Rückstufung erfolgen (wird durch den Besuch der nächsten Fortbildung bzw. Absolvierung eines verpflichtenden Online-Tests wieder aufgehoben).

1.5.15 Wird die Ausstellung einer Lizenz verweigert, so ist dies zu begründen und mit dem Hinweis auf die Berufungsmöglichkeit beim ÖRV-Disziplinarausschuss zu versehen.

Schulungstabelle

1.5.16 Auflistung der verschiedenen Lehrgänge:

KOMMISSARSKLASSEN <i>(Lizenz)</i>	SCHULUNGEN		
	<i>Ausbildung durch:</i>	<i>Tag(e)</i>	<i>Weiterbildung durch:</i>
International UCI-Commissaire	UCI	s.UCI	UCI
Elite National Commissaire	UCI	s.UCI	UCI
Nationaler UCI-Kommissar	UCI	-	ÖRV
Nationaler Kommissar	ÖRV	5	ÖRV
Rennleiter	ÖRV	3	ÖRV
LRV-Kommissar	LRV/ÖRV	2	ÖRV/LRV
Motorrad-Kommissar	ÖRV	1	LRV/ÖRV
Motorrad-Security	LRV	1	LRV/ÖRV

1.5.17 Die zuständige Instanz (LRV) entscheidet über die Weiterleitung des Lizenzantrages an den ÖRV.

§ 6 RENNLEITER/RENNLEITUNG (Straße, Bahn & Cyclo-Cross)

- 1.6.01 Der Präsident der Jury bzw. das Kommissarskollegium ist zuständig für die sportliche und reglementkonforme Leitung eines vom ÖRV genehmigten Wettbewerbes.
- 1.6.02 a Die Rennleitung muss sich mindestens zusammensetzen aus:
- dem Präsidenten der Jury (Rennleiter),
 - dem Kommissar für das Zielgericht (Zielrichterchef),
 - dem Kommissar für den Start (Starter),
 - dem Kommissar für die Zeitnahme (Zeitnehmer),
 - dem Kommissar für das Motorrad-Team (Motorrad-Kommissar),
 - dem Kommissar im Schlusswagen
- 1.6.02 b Ein externer Anbieter für die Zeitnahme ersetzt KEINESFALLS den Kommissar für die Zeitnehmung!
- 1.6.03 Für die verschiedenen Bewerbe bzw. Kategorien/Klassen kann es erforderlich sein, dass die im Artikel 1.6.12 angeführte Anzahl von Kommissaren erhöht werden muss.
- 1.6.04 Das Kommissarskollegium (Jury) besteht aus mehreren Kommissaren, wobei einer der Kommissare als Präsident der Jury tätig ist.
- 1.6.05 Die Lizenz „Nationaler Kommissar“ berechtigt dazu, bei allen nationalen Rennen inklusive Österreichischer Staatsmeisterschaften als Präsident der Jury in der Rennleitung zu fungieren.
- 1.6.06 Die Lizenz „ÖRV-Rennleiter“ berechtigt dazu, mit Ausnahme Österreichischer (Staats-)Meisterschaften und Bewerben der ÖRV-Radliga (m+w) als Präsident der Jury in der Rennleitung von nationalen Rennen zu fungieren.
- 1.6.07 Die Lizenz „LRV-Kommissar“ berechtigt NICHT dazu, als Präsident der Jury in der Rennleitung von nationalen Rennen zu fungieren.
- 1.6.08 Der für ein Rennen eingeteilte Präsident der Jury ist verpflichtet, mögliche Befangenheitsgründe, wie zB Vereinszugehörigkeit bei teilnehmenden Mannschaften oder Veranstaltervereinen, enge Verwandtschaftsverhältnisse zu FahrerInnen etc., den ÖRV- bzw. LRV-Kommissars-Verantwortlichen zeitgerecht anzuzeigen, Gegebenenfalls wird durch diese eine Neubesetzung vorgenommen.
- 1.6.09 Der Präsident der Jury bzw. der Rennleiter einer Veranstaltung muss sich rechtzeitig vor dem Veranstaltungstermin mit dem zuständigen Organisationsleiter in Verbindung setzen, um etwaige technische Anforderungen rechtzeitig abzuklären.
- 1.6.10 Bei allen zu treffenden Maßnahmen, Bestrafungen, Disqualifikationen etc. entscheidet der Präsident der Jury endgültig. Er ist für alle seine Maßnahmen dem zuständigen LRV bzw. dem ÖRV gegenüber verantwortlich.
- 1.6.11 Die Zuständigkeit des LRV richtet sich nach dem Startort einer Veranstaltung.
- 1.6.12 Der Präsident der Jury /die Rennleitung ist berechtigt, Fahrer mit nicht betriebssicheren bzw. nichtreglementkonformen Rädern vom Start zu weisen!
- 1.6.13 Sollte ein Fahrer eine unsichere Fahrweise an den Tag legen, so kann er vom Präsidenten der Jury aus dem Rennen genommen werden!

ÖRV-Wettfahrbestimmungen

- 1.6.14 Die Besprechung mit den Kommissaren muss mindestens 1 ½ Stunden vor dem Start zum Rennen abgehalten werden.

Bei dieser Besprechung müssen der Organisationsleiter, das Kommissarskollegium, alle erforderlichen Kommissare, Sicherheitskräfte und maßgeblichen Helfer anwesend sein.

- 1.6.15 Bei jedem Rennen ist nach Beendigung eine Ergebnisliste an gut sichtbarer Stelle anzubringen, mit Angabe der Aushangzeit und unterzeichnet von einem Vertreter des Kommissarskollegiums bzw. der Rennleitung.
Dies hat vor der Preisverteilung zu erfolgen.

1.6.16 Kommissarsbesetzung - Straße, Bahn & Cyclo-Cross

Bewerb	Disziplin	Anzahl der erforderlichen Kommissare Benennung durch:		
		Präsident der Jury	Kommissar 2	Kommissar 3
UCI gemeldete Rennen	Straße, Bahn, Cross	UCI	Veranstalter	Veranstalter
Nationale Mehrtagesrennen	Etappenrennen	Veranstalter	Veranstalter	Veranstalter
Nationale Rennen mit Sonderstatus	Straße-Einzel	Veranstalter	Veranstalter	Veranstalter
	Bergrennen	Veranstalter	Veranstalter	
	Zeitfahren	Veranstalter	Veranstalter	
ÖSTM-Österreichische Staatsmeisterschaften	Straße-Einzel	ÖRV-Int.UCI Com	ÖRV	ÖRV
	Zeitfahren	ÖRV-Int.UCI Com	Veranstalter	
	Bahn, alle Disziplinen	ÖRV-Int.UCI Com	Veranstalter	
	Cross	ÖRV-Int.UCI Com	Veranstalter	
ÖM-Österreichische Meisterschaften	Straße-Einzel	ÖRV	ÖRV	
	Bergrennen	ÖRV	Veranstalter	
	Zeitfahren/Paarfahren Mannschaftszeitfahren	ÖRV	Veranstalter	
	Kriterium	ÖRV	Veranstalter	
	Bahn, alle Disziplinen	ÖRV	Veranstalter	
	Cross	ÖRV	Veranstalter	
Einladungsrennen	--	Veranstalter		

- 1.6.17 Alle in der Tabelle ausgewiesenen Benennungen durch den Veranstalter, sowie alle zusätzlich für die Veranstaltung erforderlichen Kommissare und Helfer müssen vom Veranstalter rechtzeitig nominiert und bezahlt werden!

- 1.6.18 Bei ÖSTM/ÖM in den Zeitfahrbewerben wird auch der Zeitnehmer und der technische Delegierte vom ÖRV-Kommissarsreferat-Straße nominiert und vom ÖRV bezahlt.

ÖRV/LRV-VERTRETER

- 1.6.19 Der ÖRV bzw. der zuständige LRV kann zu jedem vom ÖRV genehmigten Wettbewerb einen Vertreter entsenden, wobei dem Veranstalter keine Kosten entstehen dürfen.

- 1.6.20 Dem Vertreter des ÖRV bzw. LRV muss der Zutritt zu allen für den Radsport notwendigen Einrichtungen gewährt werden. Er kann auch bei der Erstellung der Rangliste anwesend sein und die Einhaltung des Reglements überwachen.

- 1.6.21 Er besitzt helfende, beratende und überwachende Funktion. Er hat jedoch keine Entscheidungskraft in sportlichen Belangen.

§ 7 BETREUER/SPORTLICHER LEITER

- 1.7.01 Jeder Betreuer/Sportlicher Leiter muss im Besitz einer gültigen Lizenz des ÖRV sein. Um eine Lizenz zu erhalten, müssen alle Betreuer/Sportlichen Leiter den vorgesehenen Ausbildungslehrgang absolvieren.
- 1.7.02 Mit der Abgabe des Lizenzantrages verpflichtet sich der Lizenznehmer, die Reglemente einschließlich des Strafenkatalogs und der Anti-Doping Regeln, mit allen Rechten und Pflichten voll anzuerkennen.
- 1.7.03 Die Lizenz für Betreuer/Sportliche Leiter muss bei der Rennleitung vorgezeigt werden. Der Besitzer dieser Lizenz muss nicht selbst als Chauffeur eines Betreuerfahrzeuges tätig sein, er haftet jedoch voll für das Verhalten seines Fahrzeuglenkers im Konvoi.
- 1.7.04 Es ist gestattet, dass ein Betreuer/Sportlicher Leiter bei nationalen Ein- und Mehrtagesrennen auch Fahrer eines anderen Vereines betreut bzw. mitbetreut.

Die Mitbetreuung eines anderen Fahrers/Teams muss vor dem Start bei der Mannschaftsleiterbesprechung dem Präsidenten der Jury bekannt gegeben werden.

- 1.7.05 Der Betreuer/Sportliche Leiter ist verpflichtet die beiden, bei der Mannschaftsleiterbesprechung erhaltenen Konvoinumern am Fahrzeug (Fahrerseite) gut sichtbar, jeweils eine an der Front- bzw. Heckscheibe anzubringen.

FAHRWEISE

- 1.7.06 Alle Betreuer/Sportliche Leiter und Lenker von Betreuerfahrzeugen sind verpflichtet, die Bestimmungen der Straßenverkehrsordnung laut Bescheid der zuständigen Ausstellungsbehörde strikt einzuhalten.
- 1.7.07 Von den Begleitfahrzeugen ist ein ausreichender Sicherheitsabstand zu den Rennfahrern einzuhalten.
Bei Zieleinläufen erhöht sich der Abstand.
Das Anhalten 1000 m vor und innerhalb 150 m nach der Ziellinie ist strengstens verboten.
- 1.7.08 Eine Vorfahrt zum Spitzenfahrer oder zu Spitzengruppen kann ab einem Zeitvorsprung von mindestens einer Minute nach Rücksprache beim Kommissar erlaubt werden.
- 1.7.09 Das Beheben von Defekten darf nur an der rechten Straßenseite hinter dem Feld (Gruppe) erfolgen. Das Betreuerfahrzeug muss aus Sicherheitsgründen hinter dem Rennfahrer anhalten.
- 1.7.10 Wenn die Straße nach einem Sturz nicht passierbar ist, müssen sämtliche Betreuerfahrzeuge verpflichtend auf der rechten Straßenseite anhalten.
- 1.7.11 Eine Fahrspur muss für einen eventuellen Einsatz von Rettungskräften unbedingt frei bleiben

FAHRERKOMMUNIKATION

- 1.7.12 Die Verwendung technischer Hilfsmittel zum Hören, bzw. Sprechen während des Rennens zwischen Mannschaftsleiter und Rennfahrer ist ausschließlich bei nachfolgend angeführten Veranstaltungsklassen erlaubt:
- ME: UCI WorldTour, UCI Proseries, Klasse 1
 - WE: UCI Women's WorldTour, Klasse 1
 - Bei allen Einzel- und Mannschaftszeitfahrbewerben
- 1.7.13 Die Verwendung eines Mobiltelefons während des Rennens ist verboten.

MANNSCHAFTSLEITER SITZUNGSZEIT

- 1.7.14 30 Minuten vor Sitzungsbeginn müssen alle Fahrerkennungen in der Permanence abgeholt sein.
- 1.7.15 Bei der Mannschaftsleitersitzung müssen das Kommissars-Kollegium, der Organisationsleiter und die Mannschaftsleiter anwesend sein (gegebenenfalls der Verantwortliche für die neutralen Fahrzeuge und den Ordnungsdienst) um in einem geeigneten Raum die jeweiligen Aufgaben zu koordinieren und um die Besonderheiten des Rennens sowie die Sicherheitsmaßnahmen darzulegen.
- 1.7.16 Bei der Mannschaftsleitersitzung werden die Besonderheiten des Rennens (Art der Verpflegung, Baustellen, Bahnübergänge, Zeitrückstände, Wertungen, etc.) besprochen.
- 1.7.17 Bei Nationalen Rennen beziehen sich die Sitzungszeiten immer auf die Startzeit der jeweiligen Kategorie bzw. Klasse.
- | | |
|---------------------------|-------------------------------|
| Nationale Eintagesrennen: | 1 Stunde vor dem Start |
| UCI gemeldete Rennen: | siehe UCI Rules & Regulations |
- 1.7.18 Am Ende der Mannschaftsleitersitzung erfolgt unter nachfolgend angeführten Bedingungen die Konvoinummernverlosung:
1. Mannschaftsleiter, die bei der Anwesenheitskontrolle in der Mannschaftsleiterbesprechung anwesend sind.
 2. Mannschaftsleiter, die bei der Mannschaftsleiterbesprechung zu spät erschienen sind.
 3. Mannschaftsleiter, die bei der Mannschaftsleiterbesprechung nicht anwesend sind.
 4. ÖSTM-Elite (ME/WE): Konvoinummern werden nach Status der Mannschaften gelost
 5. Rennen mit Sonderstatus (ÖRV Radliga): die ersten 5 Mannschaften aus dem aktuellen Ranking sind gesetzt (unter der Voraussetzung, dass 1.7.18 Ziffer 1 erfüllt ist), ausländische Teams werden aus den nachfolgenden geraden Nummern gelost, österreichische Teams erhalten nach dem Ranking die ungeraden Konvoinummern
 6. alle anderen Rennen: die Konvoinummern werden unter allen startenden Mannschaften gelost.

§ 8 VERANSTALTER

1.8.01 Radsportveranstaltungen:

Straße Bahn Mountainbike Querfeldein (Cyclocross) Paracycling	BMX Trial Hallenradsport Marathon/Touristik Ultraradsport
---	---

1.8.02 Radsportwettbewerbe dürfen veranstalten:

- alle LRVs, Vereine oder deren Sektionen, die Mitglieder des Österreichischen Radsport-Verbandes (ÖRV) sind,
- Privatpersonen oder Gesellschaften mit einer Bewilligung des ÖRV (Veranstalterlizenz)

1.8.03 Anträge zur Durchführung von nationalen Radsportveranstaltungen sind über die ÖRV-Homepage unter „Termine“ einzupflegen (mittels übermittelter ÖRV-Login-Daten) und müssen durch den zuständigen Landesradsport-Verband einen Genehmigungsvermerk erhalten, ansonsten keine weitere Behandlung durch den ÖRV erfolgt.

Der ÖRV wird kein Rennen der gleichen Kategorie und Disziplin am selben Tag ohne die Zustimmung der betroffenen Veranstalter genehmigen.

Die Priorisierung des Rennens sowie der Eingabezeitpunkt des zuerst eingegebenen Rennens sind von Relevanz.

Priorisierung	Terminwahl:
Gruppe 1:	UCI-Rennen/ÖSTM/ÖM, ÖRV-Rennserien (Radliga, Cups)
Gruppe 2:	Bereits durchgeführte Rennen im Jahr vor der erneuten Durchführung
Gruppe 3:	Bereits durchgeführte Rennen, jedoch mit neuem Termin
Gruppe 4:	Neue Veranstaltungen

1.8.04 Für Radsportveranstaltungen der UCI-Veranstaltungsklassen sind jeweils die gültigen Vorschriften und Bedingungen der UCI bindend.

Die Bedingungen für die Aufnahme in den UCI-Terminkalender werden vom ÖRV bekannt gegeben.

1.8.05 Dem Veranstalter obliegt:

- a) die Erstellung einer technischen Ausschreibung, die vom zuständigen LRV und vom Sportausschuss des ÖRV genehmigt werden muss;
- b) die Einholung aller für den Bewerb notwendigen behördlichen Bewilligungen;
- c) die Organisation des Sicherheits- und Sanitätsdienstes (siehe auch §14)
- d) den Abschluss einer Veranstalter-Haftpflichtversicherung;
- e) die Beschaffung und Bereithaltung der Preise;
- f) die Entgegennahme der Nennungen und Nenn gelder;
- g) die Erstellung einer Nennungsliste,
- h) bei Starts ausländischer Radsportler Einfordern der Auslandsstartgenehmigung
- i) die Einholung der Genehmigung der Rennleitung beim zuständigen LRV bzw. ÖRV;
- j) die Bereitstellung von Fahrer kennungen (Rücken-, Rahmen-, Helm- (keine Papierkleber) oder Ärmelnummern bzw. elektronische Kennungen)
- k) die Bereitstellung von WC am Start, WC, Dusch- und Umkleideraum in Zielnähe;
- l) die Bereitstellung des reglementkonformen Fuhrparks, (Vorausfahrzeug, Kommissarsfahrzeuge, Schlusswagen, etc.)

- m) Beachtung der jeweils vom ÖRV herausgegebenen Durchführungsrichtlinien für Veranstalter;
 - n) die Homologierung der Rennstrecke durch eine fachkundige und vom Österr. Radsport-Verband (ÖRV) autorisierten Person (eine Homologierung der geplanten Rennstrecke durch den namentlich genannten Organisationsleiter einer Radsportveranstaltung ist unzulässig)
- 1.8.06 Nach Aufnahme der Veranstaltung in den ÖRV-Termin kalender ist die vorgeschriebene Kalendergebühren an den ÖRV zu überweisen.
- 1.8.07 Der Veranstalter einer Radsportveranstaltung ist verpflichtet, dem ÖRV und dem zuständigen LRV unmittelbar nach Ende der Einspruchsfrist (30 min) die gesamten reglementkonformen Resultate (unter Angabe von: Veranstaltungsdatum, Veranstalter, StarterInnen, ausgeschiedene FahrerInnen, Durchschnittsgeschwindigkeit des Rennens, eventuell verhängte Strafen) elektronisch zu übermitteln.
- 1.8.08 Der Veranstalter/Organisationsleiter ist zuständig für die gesamten organisatorischen Vorbereitungen und Durchführungsmaßnahmen eines vom ÖRV genehmigten Wettbewerbes.
- 1.8.09 Bei der Vorbereitung einer Radsportveranstaltung muss der Veranstalter die Reglemente der UCI bzw. des ÖRV respektieren.
- 1.8.10 Der Veranstalter/Organisationsleiter darf nicht gleichzeitig die Position des Rennleiters ausüben!
- 1.8.11 Der Veranstalter ist verpflichtet, den Kommissaren unaufgefordert die vereinbarten Kosten (Honorar, Reisespesen, Verpflegung, Unterkunft, etc.) auszubehalten. Wenn keine Kosten vereinbart wurden, ist der Artikel 20.2.04 anzuwenden:

PERMANENCE

- 1.8.12 In unmittelbarer Nähe des Startbereiches muss vom Veranstalter ein Rennbüro, mit geeigneten Räumlichkeiten und Ausstattung vorgesehen sein.
- 1.8.13 In der Permanence sind mindestens folgende Personen erforderlich:
- ein Kommissar der Rennleitung zur Lizenzkontrolle,
 - eine Person pro Kategorie für die Ausgabe der Fahrererkennung.

SONDERBESTIMMUNGEN

- 1.8.14 Jeder Veranstalter eines Radrennens kann zusätzlich zur technischen Ausschreibung eine Sonderbestimmung für sein Rennen erstellen.
- 1.8.15 Eine Sonderbestimmung dient als Zusatz zur technischen Ausschreibung.
- 1.8.16 Eine Sonderbestimmung darf das gültige Reglement nicht abändern bzw. aufheben - ausgenommen sind Abweichungen im Zeitmanagement!
- 1.8.17 Aus gegebenem Anlass können die Kommissare die Sonderbestimmungen abändern. Die Änderungen müssen den Sportlichen Leitern bzw. den Rennfahrern bekanntgegeben werden.
- 1.8.18 Die Sonderbestimmung hat erst dann Gültigkeit, wenn sie vom nationalen Verband (ÖRV) genehmigt wurde.

§ 9 PREISE

1.9.01 Bei jeder vom ÖRV genehmigten Radsportveranstaltung müssen Preise vergeben werden, die den in der Ausschreibung angegebenen Wert und Anzahl (detailliert je Kategorie) entsprechen.

1.9.02 Bei allen nationalen Rennen (Straßenrennen, Bergrennen, Zeitfahrbewerben, Kriterien und nationalen Etappenrennen) muss die nachfolgend angeführte Mindestanzahl an Preisen vergeben werden:

<i>Kategorie</i>	<i>Anzahl der Preise</i>	<i>Barpreise/Material- oder Ehrenpreise</i>
ME/MU, Elite/U23	8	Barpreise in €
MU, U23	5	Barpreise in €
MJ, Junioren	5	Barpreise, Material- oder Ehrenpreise
MU17	5	Material- oder Ehrenpreise
MU15	5	Material- oder Ehrenpreise
MU13	5	Material- oder Ehrenpreise
MM I, Master I	5	Material- oder Ehrenpreise
MM II-VI+, Masters II-VI+	je 3	Material- oder Ehrenpreise
Amateure Herren/Frauen	je 5	Barpreise (in €; max. 100.-, 80.-, 70.-, 60.-, 50.-, 40.-, 30.-, 20.-), Material- oder Ehrenpreise
WE/WU, Elite/U23	8	Barpreise in €
WU, U23	5	Barpreise in €
WJ, Juniorinnen	5	Barpreise, Material- oder Ehrenpreise
WU17	5	Material- oder Ehrenpreise
WU15	5	Material- oder Ehrenpreise
WU13	5	Material- oder Ehrenpreise
WM, Frauen Masters	je 3	Material- oder Ehrenpreise

1.9.03 Sonderregelungen für eine andere Preisgestaltung können vom ÖRV-SPAU genehmigt werden und müssen in der technischen Ausschreibung angeführt werden.

1.9.04 Bei UCI gemeldeten Radsportwettbewerben müssen die jährlich von der UCI vorgeschriebenen Preise ausgegeben werden.

1.9.05 Der Veranstalter ist verpflichtet, die ausgeschriebenen Preise nach Feststellung des Klassements auszuhändigen.

1.9.06 Sind in einer Kategorie weniger als 10 Fahrer/innen am Start, kann der Veranstalter die Anzahl der Preise auf 3 reduzieren.

1.9.07 Bei ÖRV-Trainingsrennen obliegt die Anzahl und Höhe der Preise dem Veranstalter, sofern nicht durch eine Sonderausschreibung geregelt.

SIEGEREHRUNG

- 1.9.08 Jeder Fahrer hat persönlich und in Vereinsbekleidung an der Siegerehrung teilzunehmen und seinen gewonnenen Preis entgegenzunehmen.
- 1.9.09 Die Siegerehrung und Preisverteilung müssen nach Feststehen des korrekten Rennergebnisses und Freigabe durch den Präsidenten der Jury, abgehalten werden.

§ 10 NENNUNGEN

- 1.10.01 Für nationale Eintagesrennen können Nennungen von Einzelfahrern oder Mannschaften abgegeben werden.
- 1.10.02 Anmeldung/Nennung für nationale Rennen:
- 1) Bei der Anmeldung/Nennung müssen nachfolgende Angaben gemacht werden:
 - a) Name der Mannschaft/des Vereins,
 - b) Vor- und Zuname der Fahrerin bzw. des Fahrers,
 - c) UCI-ID + Nation + Geburtsjahr
 - d) genaue Bezeichnung der Kategorie und Klasse
 - e) ÖRV Nennformular: ÖRV-HP-Download-Allgemeines
 - 2) Die Nennung muss rechtzeitig beim Veranstalter eingelangt sein (Nennungsschluss beachten!)
- 1.10.03 Doppelnennungen für gleichzeitig stattfindende Veranstaltungen sind verboten und strafbar. Ausgenommen von dieser Regelung sind Fahrer von UCI-Teams für Rennen des internationalen Kalenders.
- 1.10.04 Eine abgegebene Meldung verpflichtet grundsätzlich zum Start.
- 1.10.05 Jeder Veranstalter ist berechtigt ein Nenngeld zu verlangen, dessen Höhe jedoch den vom ÖRV festgesetzten Betrag nicht übersteigen darf. Die Höhe der Nenngelder für die einzelnen Kategorien ist in der Gebührenübersicht vermerkt.
- 1.10.06 Das Nenngeld muss spätestens am Tag des Nennschlusses der Veranstaltung beim Veranstalter (zuständige Adresse bzw. Daten laut ÖRV-Homepage-Termine) eingelangt sein.
- 1.10.07 Ist das Nenngeld nicht zeitgerecht eingelangt, ist ein Bußgeld zu entrichten, siehe Gebührenübersicht
- 1.10.08 Bei allen Zeitfahrbewerben gibt es grundsätzlich keine Nachnennung und somit auch keine Nachnenngebühr (Ausnahme: ausdrücklicher Hinweis in der Veranstaltungsausschreibung, dass Nachnennungen möglich und mit Nachnenngebühr verbunden sind).
- 1.10.09 Alle Nenngelder fallen grundsätzlich dem Veranstalter zu (Ausgenommen der Masters-Euro und der Nachwuchs-Euro (siehe Artikel: § 2 Gebühren, 20.2.01)
- 1.10.10 Muss ein Rennen aus organisatorischen oder sicherheitstechnischen Gründen abgesagt werden, sind die überwiesenen Nenngelder zu retournieren.

- 1.10.11 Ein zu spätes Erscheinen in der Permanence bzw. Abholung der Fahrererkennungen, kann auch mit einem Bußgeld (laut Ausschreibung) belegt werden.
- 1.10.12 Der Veranstalter ist berechtigt, für Zusatzleistungen einen vom Nenngeld getrennten Betrag zu verlangen. Dieser Betrag sowie die Art der Zusatzleistung ist in der Ausschreibung anzugeben.

EINLADUNG- MELDUNG siehe UCI Rules & Regulations

§ 11 BEKLEIDUNG UND AUSRÜSTUNG

- 1.11.01 Die Sportbekleidung muss bei allen radsportlichen Wettbewerben dem ÖRV- bzw. dem UCI-Reglement entsprechen.
- 1.11.02 Kein/e Fahrer:in wird zum Start zugelassen, der/die andere Bekleidung als die des Vereines oder Klubs trägt, dem er/sie angehört. Fahrer:innen die neben dem Stammverein einem ausländischen Verein/Klub oder UCI-Team angehören müssen im Trikot des ausländischen Verein/Klub oder UCI-Team starten.
- Ausgenommen sind Führungstrikots, die unter Artikel 1.11.10 angeführt sind, sowie beim Start eines Fahrers/Fahrerin in Mixed-Teams lt. UCI-Reglement.
- 1.11.03 Triathlonanzüge (-trikots) bzw. Trikots ohne Ärmeln sind verboten.
- 1.11.04 Trikot:
Der Name, die Firma oder Marke des oder der Sponsoren dürfen frei darauf erscheinen, ohne Begrenzung der Anzahl.
- 1.11.05 Rennhose:
Farbe beliebig, der Name, die Firma oder Marke des oder der Sponsoren dürfen frei darauf erscheinen, ohne Begrenzung der Anzahl.
- 1.11.06 Trikot/Rennhose des „Nationalen Meisters“:
Auf dem Trikot des nationalen Meisters sind folgende Werbeflächen für die Sponsoren der Teams bzw. Fahrer reserviert:
- Vorder- und Hinterseite des Trikots: Rechteck von 20 cm Höhe (mehrere Logos möglich)
 - Eine Werbefläche mit max. 80 cm² auf der Vorderseite des Trikots (über dem Rechteck mit 20 cm Höhe).
 - An beiden Schultern bzw. Ärmeln: Schriftzug, max. Höhe des Logos: 9 cm (mehrere Logos möglich, allerdings nur einreihig!)
 - An den beiden Trikotseiten: 1 Streifen mit max. 9 cm Höhe – mehrere Logos möglich
 - Ein Erzeugerlogo: max.30 cm² auf der Vorderseite des Trikots bzw. auf jedem Bein der Rennhose)
- Auf der Rennhose des nationalen Meisters sind weiters folgende Werbeflächen zulässig:
- An beiden Seiten der Rennhose: 1 Streifen mit max. 9 cm Höhe – mehrere Logos möglich

- g) Auf der Hinterseite der Rennhose: 1 Streifen mit max. 10 cm Höhe – mehrere Logos möglich
- h) Der Träger des Trikots des Nationalen Meisters hat die Möglichkeit, die Farben seiner Rennhose mit den Trikotfarben Trikots abzustimmen.

Ausnahmen: BMX und MTB-Downhill:

Anstelle des traditionellen Meistertrikots kann das Klub/Team-Trikot getragen werden, wobei der linke Ärmel die Flagge Österreichs in rot-weiß-rot darstellt. Auf diesem linken Ärmel sind Werbeanbringungen nicht erlaubt.

Wird eine Veränderung/Adaptierung des traditionellen Österreichischen Meister-Trikots lt. ÖRV-Vorgaben beabsichtigt, so ist das Design (Farben, Fahne, Zeichnung) durch den ÖRV zu genehmigen.

Ein/e Ex-Nationalstaatsmeister:in kann auf Kragen und Ärmeln seines/ihrer Trikots bzw. seiner/ihrer Rennhose gemäß den Vorgaben des ÖRV eine Bordüre mit den Nationalfarben tragen. Er/Sie darf aber dieses Trikot nur in jenen Wettkämpfen tragen, in deren Disziplin er/sie den nationalen Staatsmeistertitel gewonnen hat.

Das Tragen des Trikots und der Hose des Nationalmeisters oder einer Bordüre in den Nationalfarben ist untersagt, sobald die maßgeblichen Anti-Doping-Institutionen eine offensichtliche Verletzung der Antidoping-Regeln durch den Fahrer feststellen, bis zu seinem definitiven Freispruch.

Das Design von Trikot/Rennhose des/der nationalen Meister:in muss vom ÖRV freigegeben werden. Die Liste der freigegeben Designs wird auf der Homepage des ÖRV veröffentlicht.

1.11.07 Nationalteamtrikot:

Folgende Werbeflächen stehen den Sponsoren des Nationalteams auf Trikot und Hose zu Verfügung:

- a) Vorderseite des Trikots: ein Rechteck mit max. 30 cm Höhe (mehrere Logos möglich)
- b) Eine Werbefläche mit max. 64 cm² auf der Vorderseite des Trikots (über dem Rechteck mit 30 cm Höhe).
- c) Hinterseite des Trikots: eine rechteckige Fläche von max. 20 cm Höhe
- d) An beiden Schultern bzw. Ärmeln: Schriftzug, max. Höhe des Logos: 9 cm (mehrere Logos möglich, allerdings nur einreihig!)
- e) An den beiden Trikotseiten: 1 Streifen mit max. 9 cm Höhe – mehrere Logos möglich
- f) Ein Erzeugerlogo: max.30 cm² auf der Vorderseite des Trikots bzw. auf jedem Bein der Rennhose)

Auf der Rennhose des Nationalteams sind weiters folgende Werbeflächen zulässig:

- g) An beiden Seiten der Rennhose: 1 Streifen mit max. 9 cm Höhe – mehrere Logos möglich
- h) Auf der Hinterseite der Rennhose: 1 Streifen mit max. 10 cm Höhe – mehrere Logos möglich

Die Werbung auf dem Trikot und der Rennhose kann von einem Fahrer zum anderen, von einer Fahrer-kategorie zur anderen und von einer Disziplin zur anderen unterschiedlich sein. Außerdem kann der Name des Fahrers auf der Rückseite des

Trikots stehen. Die o.a. Werbebestimmungen gelten für alle Rennbekleidungsartikel (Regenjacken, Ärmlinge, Beinlinge etc.). Ausgenommen sind Werbeaufschriften auf Protektoren (Downhill, Trial, BMX). Regenjacken können auch transparent sein.

Das Tragen eines Nationalteam-Trikots ist bei Weltmeisterschaften, Kontinentale Meisterschaften, Olympische- und Paralympische Spiele und Nationalteam-Einsätze verpflichtend vorgeschrieben.

1.11.08 Nationalbekleidung:

Wenn eine Nationalbekleidung für ein Rennen vorgeschrieben ist, darf vom Start bis zum Ziel bzw. bei Auslandsstarts von der Abreise bis zur Rückkehr sowie bei allen offiziellen Anlässen des ÖRV, keine andere Bekleidung getragen werden.

Die Nationalbekleidung und das zusätzlich bereitgestellte Material ist Eigentum des ÖRV. Eine eigenmächtige Veränderung ist verboten.

1.11.09 Führungstrikots:

Wertigkeit der Trikots:

- | | |
|--|------------------------------|
| a) Führungstrikot – Etappenrennen | e) Trikot Nationaler Meister |
| b) Weltmeistertrikot | f) Nationaltrikot |
| c) Führungstrikot-Cup/UCI-Klassifikationen | g) Regionaltrikot |
| d) Trikot des Kontinentalen Meisters | h) Vereins-, Klubtrikot |

a-h) Die Rennhose darf dieselbe Farbe haben.

Für die Werbung auf einem Führungstrikot für Etappenrennen steht dem Rennveranstalter ein Rechteck auf der Vorder- und Hinterseite des Trikots, 32 cm hoch und 30 cm breit, zu Verfügung. Die unteren 22 cm sind für die Werbung der Teams reserviert (weißer Hintergrund). Das gesamte Rechteck wird oben durch die untersten Punkt des Kragens begrenzt. Der/die Hauptpartner des Teams müssen sich von allen anderen Trikot-Sponsoren abheben.

Dies gilt auch für Zeitfahranzüge, wobei den Teams am Unterteil (Hosen) rechts und links ein 9 cm breiter Streifen zu Verfügung steht.

1.11.10 Helm:

1. Das Tragen eines festen Sturzhelmes (Hartschale) für die verschiedenen vom ÖRV genehmigten Rennen sowie offizielle Trainings ist in allen Disziplinen (Ausnahme: Hallenradsport, BMX-Freestyle Flatland) zwingend vorgeschrieben.

Das Tragen eines festen Sturzhelmes (Hartschale) wird außerhalb von Wettkämpfen und offiziellen Trainings empfohlen, auf jeden Fall sind diesbezügliche gesetzliche Bestimmungen einzuhalten.

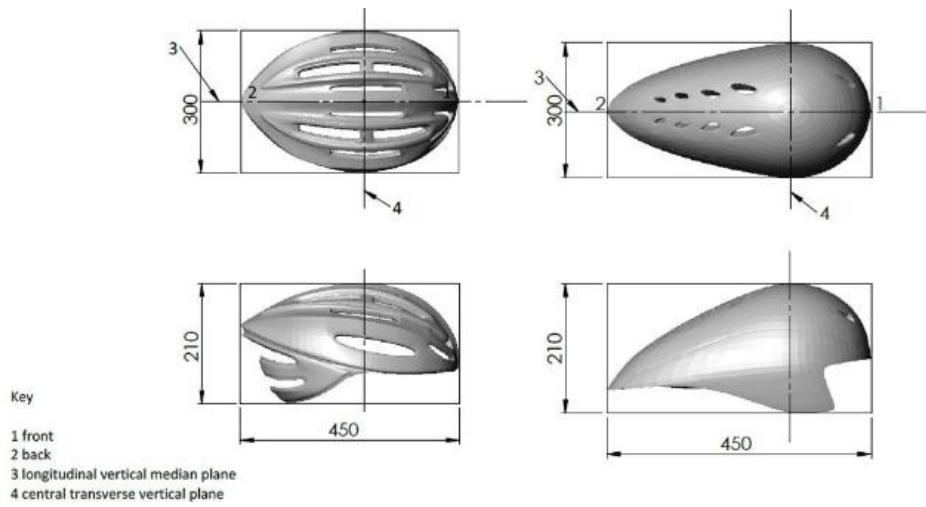
2. Jeder Fahrer/jede FahrerIn ist dafür verantwortlich, dass:
 - a) der Sturzhelm gemäß internationaler Standardnormen homologiert ist und auch als homologiert identifiziert werden kann (gilt auch für Zeitfahrhelme);
 - b) der Sturzhelm gemäß den Sicherheitsvorschriften getragen wird. Dies beinhaltet besonders (aber nicht ausschließlich) die korrekte Befestigung des Kinnriemens (Dreipunktbefestigung) sowie den richtigen Sitz am Kopf;
 - c) keine Manipulationen am Sturzhelm vorgenommen werden, welche dessen Schutzwirkung kompromittieren könnten;
 - d) er/sie keinen Sturzhelm trägt, an dem Manipulationen vorgenommen wurden bzw. dessen Intaktheit durch einen Sturz beeinträchtigt wurde;
 - e) er/sie nur einen homologierten Sturzhelm verwendet, dessen Intaktheit

weder durch Sturz oder Stoßeinwirkung beeinträchtigt wurde;

- f) er/sie nur einen Sturzhelm verwendet, an welchen keine Veränderungen vorgenommen bzw. hinsichtlich Design oder Form keine Elemente angefügt oder entfernt wurden;
- g) er/sie nur Zubehörteile verwendet, welche durch den Hersteller autorisiert sind.

3. Für alle Disziplinen auf Straße und Bahn gelten unten angeführten Abmessungen:

- Länge: max 450 mm
- Breite: max. 300 mm
- Höhe: max. 210 mm



1.11.11 Das Tragen von nicht-essentiellen Bekleidungsstücken bzw. Ausrüstungsgegenständen, welche dafür geeignet sind, die Leistung eines Fahrers dahingehend zu beeinflussen, als dass sie den Windwiderstand verringern oder den Körper des Fahrers generell verändern, ist ausnahmslos verboten (Kompression, Streckung, Unterstützung).

Bekleidungsstücke bzw. Ausrüstungsgegenstände können dann als essentiell angesehen werden, wenn bestimmte Witterungsverhältnisse deren Verwendung im Sinne der Sicherheit oder Gesundheit des Fahrers erfordern.

Ausrüstungsgegenstände (Helme, Schuhe, Trikots, Rennhosen, etc.) dürfen nicht verändert werden, um andere Zwecke als Bekleidung oder Sicherheit zu erfüllen. Es ist verboten, mechanische oder elektronische Systeme zu integrieren, die nicht als technische Innovationen seitens der UCI genehmigt wurden.

Socken und Überschuhe:

Dürfen die Hälfte der Distanz zwischen der Mitte des lateral malleolus und der Mitte des fibula head nicht überschreiten.



§ 12 FAHRERKENNUNGEN

- 1.12.01 Alle Nummern/Kennungen, die vom Veranstalter ausgegeben werden, dürfen nicht verändert werden, müssen gut sichtbar und in voller Größe angebracht werden. Wenn Helmnummern ausgegeben werden, müssen diese auch angebracht werden.
- 1.12.02 Die Rahmennummer muss am Rennrad so angebracht werden, dass die Nummer von der linken und von der rechten Seite ohne Einschränkung zu erkennen ist.
- 1.12.03 Für den Fall, dass vom Veranstalter eine elektronische Kennung für die Rennmaschine ausgegeben wird, ist diese an der vom Veranstalter vorgegebenen Stelle anzubringen.
- 1.12.04 Wenn ein Fahrer das Rennen vorzeitig beendet, so muss er seine Rückennummer(n) abnehmen und dem nächsten Kommissar oder beim Kommissar im Schlusswagen abgeben.
- 1.12.05 Maße für die Fahrererkennung:

Abmessungen	Rücken-Nr.	Rahmen-Nr. Helmkleber für Handcycle	Ärmel-Nr.	Lenker-Nr.
Höhe	180 mm 150 mm MTB	90 mm	90 mm	150 mm MTB 200 mm BMX 110 mm Trial
Breite	160 mm 140 mm MTB	130 mm	70 mm	140 mm MTB 250 mm BMX 160 mm Trial
Ziffernhöhe	100 mm	60 mm	50 mm	80 mm MTB 100 mm BMX 100 mm Trial
Linienbreite	15 mm	8 mm	8 mm	15 mm (MTB, BMX, Trial)
Werbefläche	Höhe: 60 mm im unteren Bereich MTB: Höhe 25 mm im oberen und unteren Bereich	Rechteck 110 x 20 mm im oberen oder unteren Bereich	Höhe: 15 mm im oberen und unteren Bereich	MTB: Höhe von 25 mm im oberen und unteren Bereich BMX: 60 mm im oberen Bereich Trial: 25 mm im unteren Bereich

- 1.12.06 Bewerb, Art und Anzahl der Fahrererkennung:

	Rücken Nr.	Rahmen Nr.	Ärmel Nr.	Lenker Nr.
Straßenrennen:				
Eintages- u. Etappenrennen	2	1		
Zeitfahrbewerbe	1			
Querfeldein/Cross:	1		2	
Bahnbewerbe:				
Alle Massenstartrennen	2			
EZF, ZF, Team-Sprint Mannschaftsverfolgung	1			
BMX		2 (seitlich)		1
MTB/Trial - alle Bewerbe	1			1

§ 13 RÄDER/MATERIAL (Straße, Bahn und Cross)

1.13.01 Das Fahrrad ist ein Fahrzeug mit 2 Laufrädern gleichen Durchmessers. Das Vorderrad dient zur Steuerung, das Hinterrad wird über Pedale und Fahrradkette angetrieben.

Der Fahrer muss auf seinem Rad eine Sitzposition einnehmen (Grundposition). Diese Position erfordert folgende Auflagepunkte: Füße auf den Pedalen, **Hände** am Lenker, Gesäß auf dem Sattel.

Das Auflehnen mit den Unterarmen auf dem Lenker (ausgenommen Zeitfahren) und das Sitzen auf dem „Oberrohr“ (Super-Tuck) ist verboten.

Der Antrieb des Fahrrads erfolgt ausschließlich über Muskelkraft der Beine (unterer Muskel-Apparat) durch eine kreisförmige Bewegung mit den Pedalen (Ausnahme: Paracycling). Die Kraftübertragung geschieht mittels Kettenantrieb ohne jegliche elektrische oder anderweitige Unterstützung.

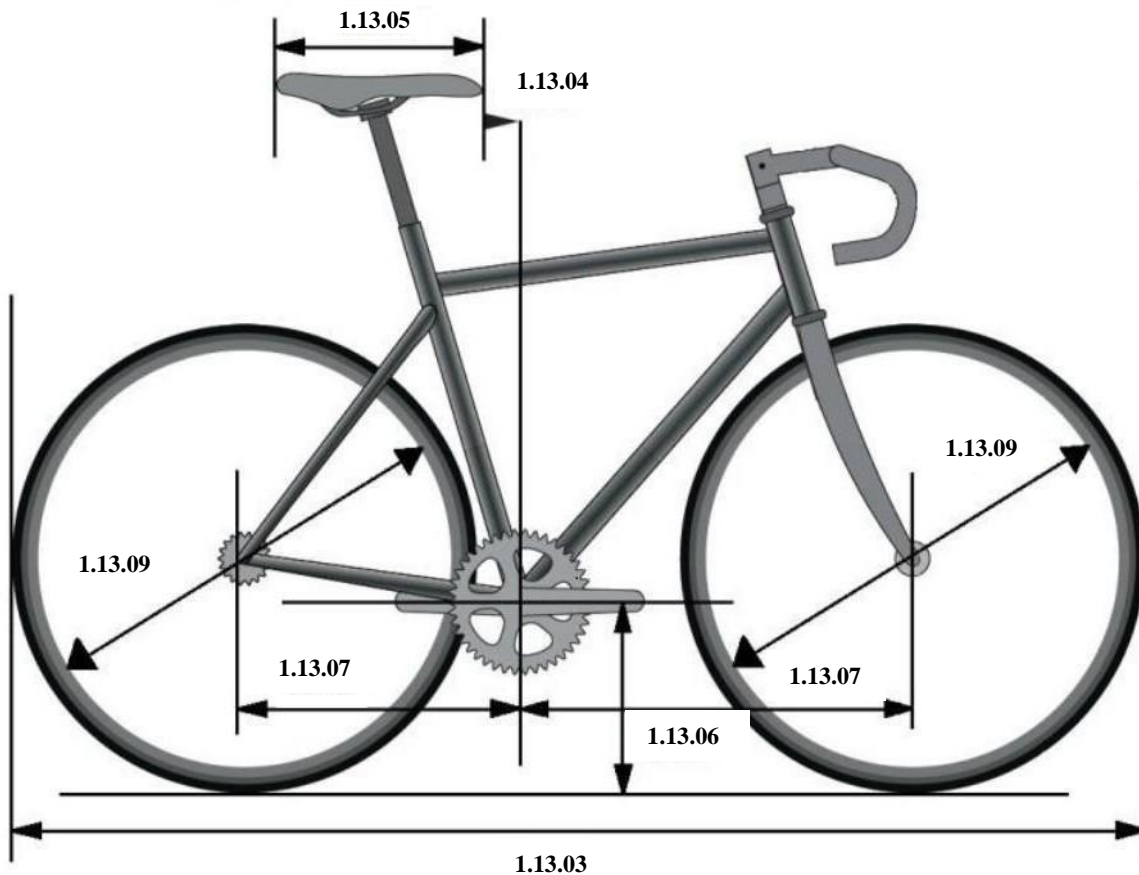
Ausnahmen von dieser Regel können für bestimmte Raddisziplinen bestehen, wobei in der jeweiligen Disziplin spezielle Regeln vorgesehen sind.

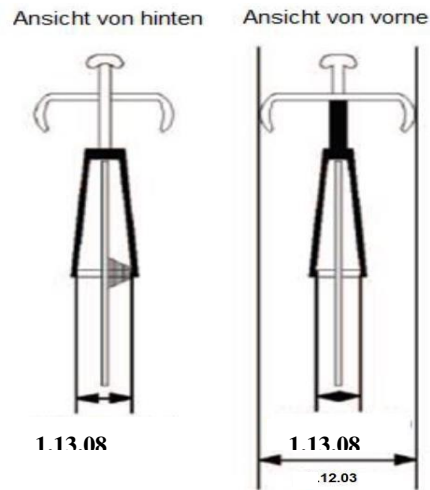
TECHNISCHE ANGABEN

Die nachfolgenden technischen Spezifikationen gelten für Straßen-, Bahn- und Querfeldeinräder. (MTB, BMX, Trial, Hallenradsport, Paracycling – siehe die jeweiligen Reglemente).

A) MASZE

1.13.02x





1.13.03 Die Gesamtlänge eines Fahrrads darf nicht länger als 185 cm und die Gesamtbreite nicht breiter als 50 cm sein.

Ein Tandem darf nicht länger als 270 cm und breiter als 50 cm sein.

1.13.04 Die Spitze des Sattels muss **mindestens 50 mm** hinter einer vertikalen Linie die durch die Tretlagerachse geht liegen. Keinesfalls darf die Sattelspitze über die vertikale Linie, welche durch die Tretlagerachse verläuft, hinausgehen.

~~Die Spitze des Sattels kann bis zur vertikalen Linie (welche durch die Tretlagerachse verläuft) vorgeschoben werden, sofern hierfür seitens des Kommissarskollegiums eine Ausnahmegenehmigung erteilt wurde.~~

~~Ein Fahrer, der aus diesen Gründen der Auffassung ist, dass er ein Fahrrad mit geringeren Abständen als angegeben verwenden kann, muss das Kommissarskollegium bei der Fahrradkontrolle darüber informieren.~~

~~Lediglich eine (1) der nachfolgenden zwei (2) Ausnahmen können seitens des Fahrers/der Fahrerin beantragt und in weiterer Folge durch das Kommissarskollegium genehmigt werden:~~

~~1. Die Spitze des Sattels kann bis zu max. 50 mm nach vorne verschoben werden (oder weniger).~~

2. Der fixe Zeitfahraufsatz kann je nach Fahrergröße gemäß Artikel 1.13.13 adaptiert werden.

Abmessungen:



- 1.13.05 Die Linie durch die höchsten Punkte des Sattels (vorne und hinten) darf max. einen Winkel von 9 Grad Abweichung von der Horizontalen aufweisen.

Die Länge des Sattels muss mindestens 24 cm und darf höchstens 30 cm betragen. Eine Toleranz von 5 mm ist zulässig.

- 1.13.06 Der Abstand zwischen Tretlagerachse und Boden muss mindestens 24 cm und darf höchstens 30 cm betragen.

- 1.13.07 Die vertikal gemessene Distanz zwischen Tretlagerachse und Vorderradachse muss mindestens 54 cm und höchstens 65 cm sein.

Die vertikal gemessene Distanz zwischen Tretlagerachse und Hinterradachse muss mindestens 35 cm und höchstens 50 cm sein.

- 1.13.08 Der Abstand zwischen den inneren Kanten der Gabel darf nicht größer als 11,5 cm sein; der Abstand zwischen den inneren Kanten der Sitzstrebe darf 14,5 cm nicht überschreiten.

- 1.13.09 Der Durchmesser der Räder darf einschließlich Reifen maximal 70 cm und minimal 55 cm betragen. Bei Querfeldein-Rädern darf die Reifenbreite (gemessen an der breitesten Stelle) 33 mm nicht überschreiten und die Reifen dürfen keine Spikes oder Nägel enthalten.

Für Straßenrennen mit Massenstart sowie Querfeldein-Rennen sind nur Laufräder zugelassen, die im Vorfeld von der UCI genehmigt worden sind. Die Laufräder müssen mindestens 12 Speichen haben; die Speichen können rund, abgeflacht oder oval sein, solange kein Durchmessermaß der Speiche 10 mm überschreitet.

Standardlaufräder bedürfen keiner UCI-Genehmigung; sie haben folgende Merkmale:

Speichen: mindestens 20 Stahl-Speichen, demontierbar; Felgenhöhe: < 25 mm

Material: Metall-(Legierung)

Allgemein: alle Laufradkomponenten müssen identifizierbar und kommerziell erhältlich sein

Bei Bahnwettfahrten ist die Verwendung eines Scheibenrades vorne ausschließlich bei Zeitfahrwettfahrten erlaubt.

B) GEWICHT

- 1.13.10 Das Fahrrad darf nicht weniger als 6,8 kg wiegen.

C) FORM

- 1.13.11 Für Straßenrennen mit Massenstart, Bahn und Querfeldeinrennen muss der Rennrahmen die klassische Form eines Dreiecks aufweisen. Er muss aus geraden oder verjüngten röhrenförmigen Elementen (in runder, ovaler, abgeplatteter Form, Tropfen oder anderer Form) bestehen, welche auf jeden Fall in ihrer Mitte eine gerade Linie erkennen lassen müssen (ausgenommen Ketten- und Sattelstreben). Die Bestandteile sind so angeordnet, dass die Verbindungspunkte folgendem Schema folgen: das Oberrohr (1) verbindet den oberen Teil des Steuerkopfrohrs (2) mit dem oberen Teil des Sitzrohrs (4); das Sitzrohr (welches sich durch die Sattelstütze verlängert) trifft auf das Tretlager; das Unterrohr (3) trifft im unteren Teil des Steuerkopfrohrs (2) auf das Tretlager. Die hinteren Dreiecke setzen sich durch die Sattelstreben (5), die Kettenstrebe (6) und das Sitzrohr (4) zusammen.

Die Bestandteile haben eine maximale Höhe von 80 mm und eine Mindestdicke von 10 mm. Die Mindestdicke der Bestandteile der Vorderradgabel beträgt 10 mm, diese ist gerade oder gebogen (7). (siehe Schema „Formen (1)“)

Eine Neigung des Oberrohrs (1) ist gestattet, wenn diese horizontal in die definierte Schablone passt, deren Höhe max. 16 cm beträgt.

Die effektive Breite des Steuerkopfbereichs darf an der engsten Stelle gemessen zwischen der inneren Ecke des Ober- und des Unterrohres und der Vorderseite der Steuerkopfröhre-Box 16 cm nicht überschreiten.

Zusätzliche Rahmenkomponenten können zwischen Steuerkopfröhre und Lenkervorbau angebracht werden. Die Dimensionen der Steuerkopfröhre-Box dürfen nicht überschritten werden.

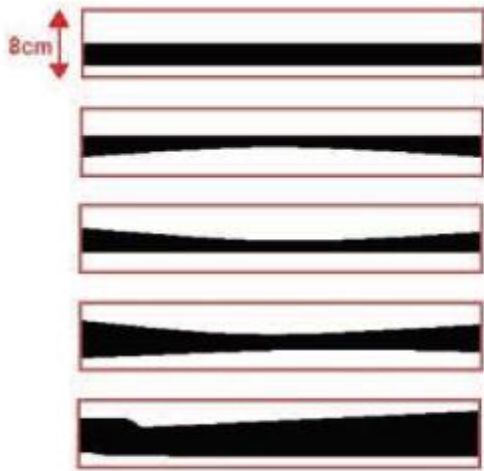
Flächen in Form eines gleichschenkeligen Dreiecks von 80 mm Schenkellänge sind zur Verbindung der Bestandteile des Rahmens mit Ausnahme der Verbindung der Sitz- und Kettenstrebe erlaubt (Formen (2)).

Formen (1)

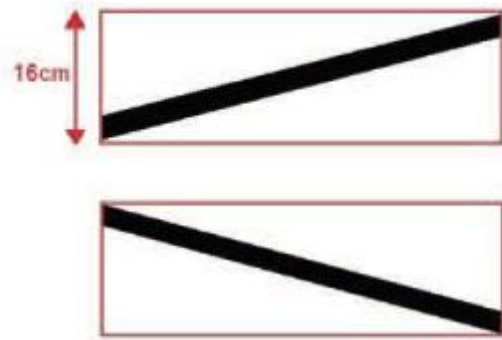


Tubes 1, 2, 3, 4 : 2,5cm minimum & 8cm maximum

Tubes 5, 6, 7 : 1cm minimum & 8cm maximum



Éléments tubulaires droits ou étirés

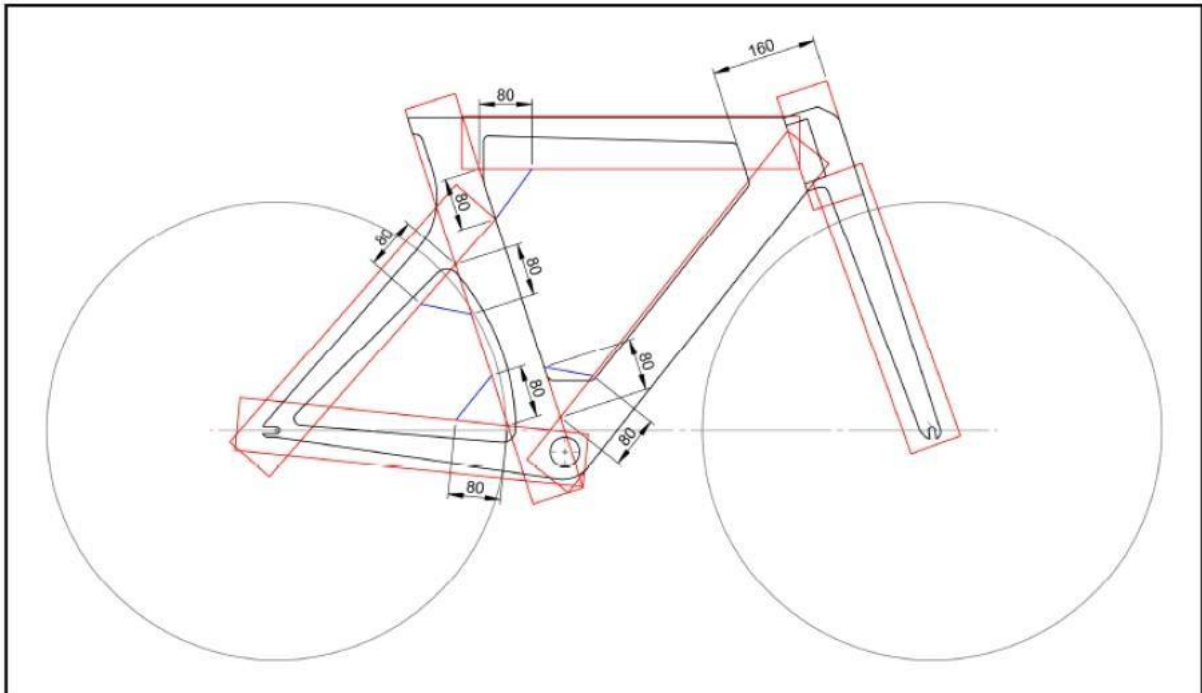


Inclinaison du tube horizontal



Une ligne droite devant s'inscrire à l'intérieur de l'élément

Formen (2)



D) STRUKTUR

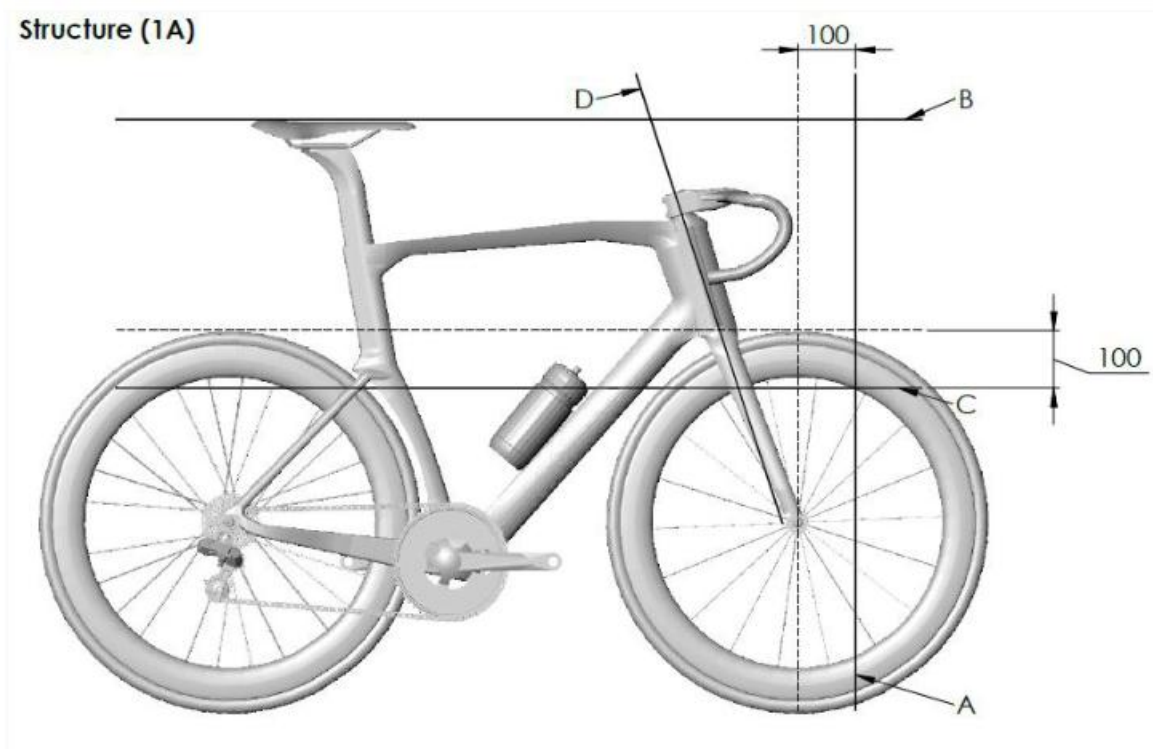
1.13.12 In den im Artikel 1.13.13 nicht genannten Wettkämpfen, ist nur der klassische Lenker zugelassen (siehe Schema „Structure (1A)“). Der Lenker muss sich in einem festgelegten Bereich befinden:

- Begrenzung oben: horizontale Fläche der Sattelauflage (B)
- Begrenzung unten: horizontale Fläche, die 100 mm unterhalb des höchsten Punktes der beiden Räder verläuft (wobei diese einen gleich großen Durchmesser aufweisen müssen) (C)
- Begrenzung hinten: Steuerkopfrohr-Achse (D)
- Begrenzung vorne: vertikale Fläche (A) mit einem horizontalen Abstand von 100 mm zur Vorderradachse (siehe Schema Structure (1A))

Weiters müssen alle Lenker folgende Bedingungen erfüllen:

- max. 80 mm Lenker-Lenkerdurchmesser
- max. 80 mm Vorbau-Durchmesser
- min. 10 mm Durchmesser aller Gabelanbauteile
- 2 Flächen in Form eines gleichschenkeligen Dreiecks von 40 mm Schenkellänge sind zur Verbindung von Lenker und Vorbau erlaubt

Die Bremsen, die am Lenker fixiert sind, bestehen aus zwei Griffen mit Bremshebeln. Die Hebel, mit einer maximalen Innenneigung von 10 Grad, müssen durch das Ziehen betätigt werden können. Eine Erweiterung oder Umnutzung der Griffe für andere Zwecke ist verboten. Die Kombination von Brems- und Schaltsystem ist zugelassen.



1.13.13 Bei Straßenzeitfahren, Einzel- und Mannschaftsverfolgung sowie 500/1000-m-Zeitfahren auf der Bahn darf eine feste Erweiterung (Zeitfahrhaufsatz) entweder am traditionellen Lenker oder dem Basisrohr des Zeitfahr-Lenkensystems angebracht

bzw. integriert werden (bestehend aus 2 Aufsatzteilen mit Haltegriffen und Unterarm-bzw. Ellbogen-Auflagen) (siehe Structure 1B).

Der traditionelle Lenker bzw. das Basisrohr des Zeitfahr-Lenkensystems muss innerhalb der Abmessungen wie in 1.13.12 angeführt liegen (A, B, C, D).

Der Normabstand zwischen der vertikalen **Fläche Linie**, die durch die Tretlagerachse geht, und dem fix befestigten Zeitfahraufsatz darf 750 mm nicht überschreiten (inkl. Schalthebel).

Der Norm-Abstand zwischen der Mitte der Unterarm/Ellbogen-Auflage und dem höchsten oder niedrigsten Punkt des Zeitfahraufsatzes (inkl. Schalthebel) muss kleiner als 100 mm sein.

Bei den im ersten Absatz genannten Bahn- oder Straßenrennen, kann der Norm-Abstand von 750 mm auf 850 mm ~~mittels Ausnahmegenehmigung~~ basierend auf 3 Kategorien von Körpergrößen ausgeweitet werden:

Kategorie 1: Körpergröße kleiner als 180 cm

Bei einer Körpergröße unter 180 cm darf der Normabstand zwischen der vertikalen **Fläche Linie**, die durch die Tretlagerachse geht, und dem fix befestigten Zeitfahraufsatz 800 mm nicht überschreiten (inkl. Schalthebel).

Der Norm-Abstand zwischen der Mitte der Unterarm/Ellbogen-Auflage und dem höchsten oder niedrigsten Punkt des Zeitfahraufsatzes (inkl. Schalthebel) muss kleiner als 100 mm sein.

Kategorie 2: Körpergröße zwischen 180 cm und 189,9 cm

Bei einer Körpergröße zwischen 180 cm und 189,9 cm darf der Normabstand zwischen der vertikalen **Fläche Linie**, die durch die Tretlagerachse geht, und dem fix befestigten Zeitfahraufsatz 830 mm nicht überschreiten (inkl. Schalthebel).

Der Norm-Abstand zwischen der Mitte der Unterarm/Ellbogen-Auflage und dem höchsten oder niedrigsten Punkt des Zeitfahraufsatzes (inkl. Schalthebel) muss kleiner als 120 mm sein.

FahrerInnen der Kategorie 2 müssen ein UCI-Größenbestätigungs-Formular beibringen (als Download auf der UCI-Webseite verfügbar).

Kategorie 3: Körpergröße 190 cm und größer

Bei einer Körpergröße von 190 cm oder größer darf der Normabstand zwischen der vertikalen **Fläche Linie**, die durch die Tretlagerachse geht, und dem fix befestigten Zeitfahraufsatz 850 mm nicht überschreiten (inkl. Schalthebel).

Der Norm-Abstand zwischen der Mitte der Unterarm/Ellbogen-Auflage und dem höchsten oder niedrigsten Punkt des Zeitfahraufsatzes (inkl. Schalthebel) muss kleiner als 140 mm sein.

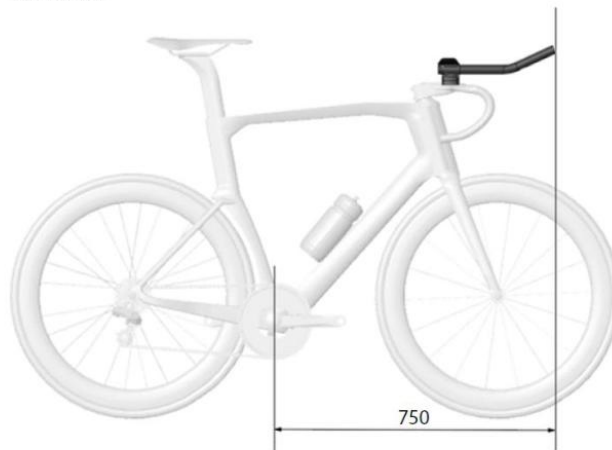
FahrerInnen der Kategorie 3 müssen ein UCI-Größenbestätigungs-Formular beibringen (als Download auf der UCI-Webseite verfügbar).

~~Alle FahrerInnen, welche beabsichtigen, eine Ausnahmegenehmigung in Anspruch zu nehmen, müssen das Kommissarskollegium zum Zeitpunkt der Technischen Kontrolle über diese Absicht informieren. Gesetztensfalls es wird verabsäumt, dem Kommissarskollegium das Ansuchen um Ausnahmegenehmigung rechtzeitig mitzuteilen, finden die oben angeführten Normdistanzen Anwendung.~~

Weiters müssen alle fix befestigten Zeitfahraufsatz-Systeme und Unterarm/Ellbogen-Auflagen folgende Bedingungen erfüllen:

- Unterarm/Ellbogen-Auflagen müssen aus 2 Teilen bestehen (für jeden Unterarm/Ellbogen 1 Teil); diese sind nur erlaubt, wenn sie zusätzlich angebracht sind.
- Die maximale Breite einer jeden Unterarm/Ellbogen-Auflage beträgt 125 mm;
- Die maximale Länge einer jeden Unterarm/Ellbogen-Auflage beträgt 125 mm;
- Die minimale Länge einer jeden Unterarm/Ellbogen-Auflage beträgt 60 mm;
- Die maximale Höhe einer jeden Unterarm/Ellbogen-Auflage beträgt 85 mm
- Die maximale Neigung einer jeden Unterarm/Ellbogen-Auflage (gemessen an der Auflagefläche des Arms) beträgt 30 Grad;
- Der maximale Durchmesser jeder Unterarm/Ellbogen-Auflage beträgt 50 mm.
- Für den Fall, dass beide Unterarm/Ellbogen-Auflagen teilweise miteinander verbunden sind, beträgt der maximale Durchmesser 80 mm
- Der maximale Durchmesser eines jeden Anbauteils beträgt 80 mm;
- Für integrierte Ausrüstungsbestandteile ist ein gleichschenkeliges Dreieck von 40 mm Schenkellänge zur Verbindung einer jeden Unterarm/Ellbogen-Auflage und dem Anbauteil erlaubt;
- 2 gleichschenkelige Dreiecke von 40 mm Schenkellänge sind zur Verbindung von Basisrohr des Zeitfahr-Lenksystems und Vorbau erlaubt;
- Maximaler Durchmesser des Basisrohrs ist 80 mm;
- Minimaler Durchmesser aller Gabel-Anbauteile ist 10 mm;
- Maximaler Durchmesser des Vorbaus ist 80 mm.

Structure (18)

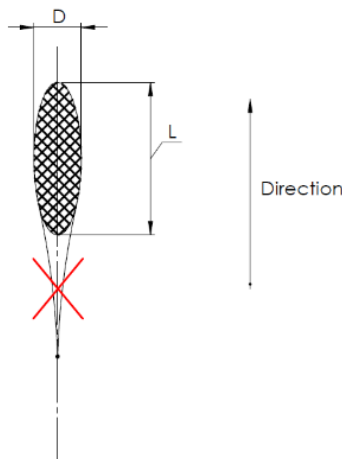


1.13.14 Jede an der Rahmenstruktur befestigte oder eingearbeitete Vorrichtung, die zur Verringerung des Luftwiderstands oder zur künstlichen Antriebsbeschleunigung bestimmt ist, wie z. B. Schutzschirm, Verkleidung oder sonstiges, ist verboten.

Structure (2)

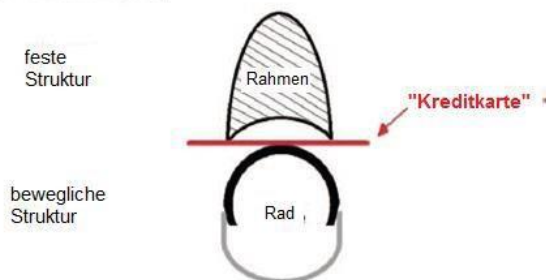


Ein Schutzschirm ist ein festes Element, das als Windschutz oder Windabweiser dazu dient, einen anderen festen Bestandteil des Fahrrades zu schützen, damit die aerodynamischen Widerstände reduziert werden.

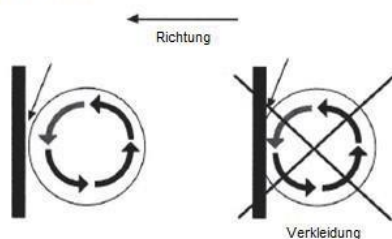


Bei einer stromlinienförmigen Veränderung des Rohrprofils darf das Verhältnis der Länge L zu Durchmesser D nicht die in 1.13.11 (Rahmen) und 1.13.12 (Lenker, Zeitfahr-Lenkensysteme, Zeitfahraufleger) angeführten Abmessungen überschreiten.

Structure (3)



Praktischer Weg, um das Vorhandensein einer Verkleidung auf eine bewegliche Struktur (z.B. Rad) zu überprüfen: Es muss möglich sein, eine harte Karte (z.B. Kreditkarte) zwischen die beiden Strukturen zu halten.



Unter einer Verkleidung versteht man die Nutzung oder Adaptierung einer Fahrradkomponente mit der Absicht, dass diese einen beweglichen Teil des Fahrrades (wie z. B. Reifen oder Kurbelgarnitur) einschließt. Zwischen der festen Struktur und dem beweglichen Teil muss eine harte Karte (z.B. Kreditkarte) durchgesteckt werden können.

1.13.15 Trinkflaschen dürfen nicht im Rahmen integriert sein und dürfen ausschließlich an der Innenseite des Rahmens am Unter- oder Sattelrohr platziert werden. Die maximale Abmessung des Trinkflaschenquerschnitts darf 10 cm nicht über- und 4 cm nicht unterschreiten. Die Füllmenge muss zwischen 400 ml im Minimum und 800 ml im Maximum liegen.

1.13.16 Onboard-Technologie welche Daten, Bilder oder Informationen erfasst, darf sowohl am Fahrrad angebracht oder vom Fahrer getragen werden, vorausgesetzt diese ist unter den Bestimmungen des gegenständlichen Paragraphen – unbeschadet anderer Regelungen im aktuellen UCI-Reglement - autorisiert. Der gegenständliche Artikel betrifft jedes Gerät, das Daten wie u.a. erfassen oder übertragen kann, einschließlich, aber nicht beschränkt auf Sensoren (an Körper oder Rad), Transponder, Fahrer-Informationssysteme und Telemetrie-Geräte.

1. Zugelassen sind Geräte, die folgende Arten von Daten erfassen oder übermitteln:
 - Positionierung: Informationen zum Standort des Fahrers oder des Fahrrads;
 - Bild: Stand- oder Bewegtbilder bzw Filmmaterial, das vom Fahrrad aus aufgenommen wurde (derartige Geräte dürfen nur am Fahrrad angebracht werden, es sei denn, besondere Vorschriften einer Disziplin erlauben Geräte, die von Fahrern getragen werden);
 - Mechanisch: Informationen, die vom Fahrrad oder seinen Komponenten erfasst werden, einschließlich, aber nicht beschränkt auf Leistung, Geschwindigkeit, Trittfrequenz, Beschleunigungsmesser, Gyroskop, Übersetzung, Reifendruck.
2. Zugelassen sind Geräte, die die folgenden physiologischen Daten erfassen oder übermitteln: Herzfrequenz, Körpertemperatur, Schweißfrequenz. Die Zulassung ist jedoch beschränkt auf Übertragungsprotokolle, welche es nur dem betroffenen Fahrer ermöglichen, die Daten während eines Wettkampfes einzusehen.
3. Geräte, die andere physiologische Daten erfassen, einschließlich aller Stoffwechselwerte, wie zum Beispiel Glukose oder Laktat, etc. sind im Wettbewerb nicht zugelassen.

Die autorisierte Erfassung und Übermittlung von Daten gemäß diesem Artikel darf es einem Fahrer nicht ermöglichen, Daten eines anderen Fahrers einzusehen. Ebenso dürfen Teams, sofern eine solche Übermittlung zulässig ist, nur Zugriff auf Daten der eigenen Fahrer haben, es sei denn, es sind Informationen zu Fahrern anderer Teams öffentlich verfügbar.

Jede an einem Fahrrad angebrachte Onboard-Technologie

- muss auf einem System installiert werden, das eigens für Fahrräder entwickelt wurde und die Zertifizierung anderer Fahrrad-Komponenten nicht beeinflusst;
- darf kein Risiko für die Sicherheit eines Fahrers darstellen und muss daher so angebracht sein, dass eine, auch versehentliche, Demontage unmöglich ist.

Die UCI kann Ausnahmen für jede geplante Nutzung von Bordtechnologie gewähren, welche durch den gegenständlichen Artikel möglicherweise nicht

autorisiert ist. Ausnahmeanträge werden unter anderem unter Berücksichtigung der Kriterien des gleichen Zugangs zu Ausrüstung, sportlicher Fairness und Integrität bewertet und müssen außerdem den Artikeln 1.3.001 bis 1.3.06 des aktuellen UCI-Reglements entsprechen. Ausnahmen können auf bestimmte Events, Fahrer oder Teams beschränkt werden.

Die UCI haftet weder für Folgen, die sich aus der Installation und Verwendung der Onboard Technologie durch Lizenznehmer ergeben, noch für etwaige Mängel dieser Technologie bzw. deren Nicht-Übereinstimmung mit den in Kraft befindlichen Regelungen.

Klargestellt sei hiermit, dass der gegenständliche Paragraf nicht das Eigentum an den diversen Daten betrifft, d.h. die Erhebung, Nutzung und/oder Verwertung der Daten unterliegt der Zustimmung des jeweiligen Rechteinhabers.

1.13.17 Um technischen Betrug aufzudecken, kann die UCI entweder selbst oder durch beauftragte Agenten oder Kommissare Onboard-Technology an Fahrrädern anbringen bzw. anbringen lassen. Verweigert dies ein Team bzw. ein Fahrer/eine Fahrerin, so kann dies Disziplinarmaßnahmen gemäß UCI-Reglement 1.3.003 bis nach sich ziehen.

1.13.18 Freilauf, Gangschaltung und Bremsen sind beim Training und bei Wettkämpfen auf der Bahn verboten.

Scheibenbremsen sind erlaubt

Im Straßenrennsport und im Querfeldeinsport ist die Verwendung eines starren Antriebes untersagt. Das Bremssystem muss auf beide Räder wirken (ausg. Paracycling).

ZEITFAHRMATERIAL FÜR NACHWUCHSKATEGORIEN

1.13.19 Einzelzeitfahren: Verwendung von Zeitfahrmaterial in den Nachwuchskategorien - MU13, MU15, MU17, WU13, WU15 und WU17

Materialeinsatz: ausschließlich Räder, die für Straßenrennen mit Massenstart erlaubt sind, siehe Artikel 1.13.09, nur Laufräder mit üblichen Speichen, keine Speziallaufräder, wie z.B. Scheibenräder, Tri-Spokes, Spinergy, etc., keine Aufleger bzw. spezielle Zeitfahrenlenker

Mannschaftszeitf.: Für die Nachwuchskategorien - MU13, MU15, MU17, WU13, WU15, WU17 dürfen nur Räder, die für Straßenrennen mit Massenstart erlaubt sind, verwendet werden.

TECHNISCHE NEUERUNGEN

1.13.20 Mit Ausnahme des MTB-Sports dürfen technische Neuerungen hinsichtlich allem, was Fahrer/Lizenzinhaber benutzen oder während des Rennens mit sich führen (Fahrräder, jegliche Art von angebrachten Vorrichtungen, Zubehör, Helme, Fahrerbekleidung, Kommunikationsmittel, etc.), erst nach Genehmigung durch die UCI angewandt werden. Diesbezügliche Anträge müssen zusammen mit allen erforderlichen Unterlagen bei der UCI eingereicht werden.

Der vom Antragsteller zu übernehmende Anteil an den Verfahrenskosten wird durch das Direktionskomitee der UCI festgelegt und hängt von der Komplexität der der Anfrage zugrundeliegenden technischen Neuerung ab.

Auf Vorschlag der Materialkommission beurteilt der Exekutivausschuss der UCI die Zulässigkeit der technischen Neuerungen auf sportlicher Ebene und gibt seinen Entscheid innerhalb von 6 Monaten nach Einreichung des Antrags bekannt. Die

Anwendung der technischen Neuerung ist ab dem Tag, an dem die Erlaubnis erteilt wurde, zulässig.

Um keine technische Neuheit im Sinne des aktuellen Artikels handelt es sich, wenn die Neuheit in den Spezifikationen, die im Reglement vorgesehen sind, enthalten ist.

- 1.13.21 Stellt das Kommissarskollegium beim Start eines Rennens oder einer Etappe eine von der UCI noch nicht genehmigte technische Neuerung fest, so hat es dem Fahrer den Start zu verweigern, falls er nicht auf die Verwendung der Neuerung verzichten will.

Falls ein Fahrer diese dennoch während einer Veranstaltung benutzt, wird er aus dem Rennen genommen oder disqualifiziert. Gegen den Beschluss des Kommissarskollegiums kann kein Einspruch erhoben werden.

Wurde die technische Neuerung durch das Kommissarskollegium weder festgestellt noch sanktioniert, wird die Disqualifikation durch die Disziplinarkommission der UCI ausgesprochen werden. Die Disziplinarkommission wird von der UCI entweder selbst oder auf Antrag angerufen. Die Disziplinarkommission wird gegebenenfalls erst nach Anhörung der Materialkommission Sanktionen aussprechen.

In Situationen, die keinen Wettkampf betreffen, entscheidet die UCI, ob es sich um eine technische Neuerung handelt, und ob die in Artikel 1.13.20 vorgesehene Verfahrensweise befolgt werden muss.

TECHNISCHE KONTROLLE

- 1.13.22 Wird eine Technische Kontrolle der Räder durchgeführt, hat sich der/die Fahrer/Fahrerin rechtzeitig an der Stelle der technischen Überprüfung mit dem Rennrad einzufinden.
- 1.13.23 Die technische Kontrolle der Rennräder erfolgt durch einen Kommissär bzw. durch den Rennleiter vor dem jeweiligen Start oder nach dem Zieleinlauf.
- 1.13.24 Für sämtliche Messvorgänge dürfen nur technisch einwandfreie Messwerkzeuge und Messlehren verwendet werden. Davor müssen alle Flaschen, Computer sowie alle angeklebten oder verschraubten Teile (ausgenommen der Computer- bzw. der Nummernhalterung) entfernt werden.

§ 14 SICHERHEIT

- 1.14.01 Der Zielbereich muss bei allen Bewerben auf der Straße durch Absperrungen gesichert sein.

1.14.02 Medizinische Versorgung:

- Der Veranstalter muss eine adäquate medizinische Versorgung sicherstellen.
- Der Veranstalter gewährleistet mit einem oder mehreren Ärzten die medizinische Versorgung der Fahrer während des Rennens.
- Ein rascher Transport zu einem Krankenhaus muss sichergestellt sein. Mindestens 1 Sanitätsfahrzeug muss das Rennen begleiten oder im Veranstaltungsbereich anwesend sein.
- **Befinden sich mehrere Rennen zeitgleich auf der Rennstrecke, ist die Vorlage eines Sanitätskonzeptes notwendig.**

HOMOLOGIERUNG DER RENNSTRECKE

nach 1.8.05 lit n) migriert

KONSTRUKTIONSÄNDERUNG

- 1.14.03 Aus sicherheitstechnischen Gründen dürfen an dem gesamten Rad (in allen Bereichen) ausnahmslos keine Veränderungen vorgenommen werden, die die Originalität des Rades in ihrer Gesamtheit verändern.

HERSTELLERRICHTLINIEN

- 1.14.04 Für alle Komponenten und Einzelteile des Rennrades müssen die vom Hersteller vorgegebenen Montage-, Service- und Sicherheitsrichtlinien strikt befolgt und eingehalten werden.

VERANTWORTLICHKEIT

- 1.14.05 Der Österreichische-Radsport-Verband lehnt jegliche Haftung für Folgen, die sich aus der Wahl des vom Fahrer verwendeten Sturzhelms, Rades bzw. Materials ergeben, bzw. für etwaige Mängel aufgrund mangelhafter Wartung oder Verwendung nichtkonformen Materials ab.
- 1.14.06 Hinsichtlich der technischen Richtlinien im vorliegenden Reglement, trägt die alleinige Verantwortung der/die Benutzer:in des Rades.

§ 15 WETTEN und SPONSORING

Siehe UCI Reglement – Part 1 General Organisation of Cycling as a Sport

Unbeschadet des geltenden Rechts dürfen keine Tabakmarken, Spirituosen (Spirituose ist ein Getränk mit einem Alkoholgehalt von 15% oder mehr), pornografische Produkte oder andere Produkte, die dem Image der UCI/ÖRV oder des Radsports im Allgemeinen schaden könnten, direkt oder indirekt mit einem/einer Lizenznehmer:in, einem nationalen oder UCI-Team, einem nationalen oder internationalen Radsportwettbewerb in Verbindung gebracht werden.